

# РЫБОЛОВ

МАЙ, ИЮНЬ

3 · 1992

ISSN 0233—7754

◆ 1

Толстолобики

◆ 11

Летняя ловля

◆ 20

Складные  
подсачеки

◆ 30

Доверяйте  
ихтиологам!

◆ 33

Из дикого  
бизнеса —  
в цивили-  
зованный

◆ 51

«Затерянный  
мир»  
озера  
Эльгыгытгын

◆ 53

Неоны

◆ 60

Умейте  
защищать  
свои права





МАССОВЫЙ,  
СПОРТИВНО-  
МЕТОДИЧЕСКИЙ,  
ИЛЛЮСТРИРОВАН-  
НЫЙ  
ЖУРНАЛ

ОСНОВАН  
В ЯНВАРЕ  
1985 ГОДА

УЧРЕДИТЕЛИ:  
ИЗДАТЕЛЬСТВО  
«КОЛОС»,  
ТРУДОВОЙ  
КОЛЛЕКТИВ  
РЕДАКЦИИ  
ЖУРНАЛА  
«РЫБОЛОВ»

Главный редактор  
ГОЛОВАНОВ А. В.

РЕДАКЦИОННАЯ  
КОЛЛЕГИЯ

Состав редакции:

ЛЯХОВЕЦКАЯ Т. Е.  
(зам. гл. редактора),  
АСТАПЕНКО Е. В.,  
ЖИЛИНА А. Я.,  
ЛАВРОВА Л. Л.,  
ЛЕВИНА В. М.,  
ПЕТРОСОВА С. А.  
(ответ. секретарь),  
ПРОКОФЬЕВ С. В.,  
СИТНИКОВА В. Ф.  
(художественный  
редактор)

Адрес  
редакции:  
107807, ГСП-6,  
Москва, Б-78,  
ул. Садовая-  
Спасская, 18  
Телефон: 207-18-05



ИЗДАТЕЛЬСТВО  
«КОЛОС»  
© «РЫБОЛОВ», 1992

# Рыбы и рыболовы

**Толстолобики — растительноядные рыбы семейства**

**Карповые. Отличаются от всех других карповых формой головы, с широким, выпуклым лбом и низко расположенными глазами. Характерна для них мелкая чешуя, короткий спинной плавник, отсутствие колючих лучей в спинном и анальном плавниках.**



## ◆ ТОЛСТОЛОБИКИ

**В. КОПЫЛОВ**  
г. Севастополь

**Э**ти ценные промысловые рыбы раньше встречались в основном в бассейне Амура, равнинных реках Китая и близлежащих стран. В последние 25 лет толстолобики были широко расселены в средней и особенно южной полосе нашей страны, где хорошо акклиматизировались.

Ведут активный образ жизни в водоемах как со стоячей, так и с проточной водой, где течение умеренное и есть скопления водной растительности. Поедая фитопланктон, толстолобики служат естественными биомелиораторами водоемов.

Нерестятся летом. Ближе к осени скапливаются в местах цветения воды. При понижении температуры воды до  $+8^{\circ}\text{C}$  прекращают питаться и уходят в зимовальные ямы.

Рыболовам известны два вида толстолобиков: белый (обыкновенный) и пестрый (большеголов).

У белого, или обыкновенного, толстолобика тело, сплюснутое с боков, покры-

то мелкой чешуей. У молодых особей чешуя серебристая. Половозрелые рыбы имеют голубовато-серую окраску. Спина темная. Киль — от линии жаберного отверстия до анального плавника. Жаберные тычинки напоминают сетку, слиты в одну ленту. Рот направлен вверх, глоточные зубы однорядные. Кишечник более чем в 13 раз превышает длину тела.

Растет медленно. После первого года жизни толстолобик едва достигает 50—60 граммов. В четырехлетнем возрасте его вес — около 3 килограммов. В водоемах иногда встречаются рыбы длиной более 1 метра и массой свыше 20 килограммов.

Половая зрелость у обитателей южных водоемов наступает в двух-трехлетнем возрасте, а в условиях средней полосы — на шестом — восьмом году жизни. Нерестится при температуре воды  $20^{\circ}\text{C}$  во время летнего подъема воды, вызванного ливнями. Плодовитость свыше 500 тысяч икринок, икра пелагическая.

Мальки белого толстолобика питаются зоопланктоном. Когда длина их тела достигает 5 сантиметров, начинает развиваться жаберный фильтровальный аппарат, с помощью которого они отцеживают из воды фитопланктон, а затем и детрит.

В поведении белого толстолобика есть интересная особенность: при резком шуме он выпрыгивает из воды, порой на высоту свыше 2 метров.

Пестрый толстолобик, или большеголов — быстрорастущая теплолюбивая рыба. Отличается от обыкновенного большей головой, длинными грудными плавниками, отсутствием кия на брюхе и темной пестрой окраской. Жаберные тычинки не сращены. Встречаются очень крупные особи, вес которых превышает 40 килограммов.

В отличие от белого толстолобика пестрый при шуме из воды не выпрыгивает.

Взрослые рыбы питаются не только растениями, но и зоопланктоном. Кишечник у пестрого толстолобика короче, чем у белого. Половозрелым становится в возрасте четырех — семи лет, в зависимости от условий обитания и кормовой базы. Нерестится позже белого толстолобика. Плодовитость свыше 1000 икринок. Икру откладывает обычно на растения в средних и придонных слоях воды. Пестрый толстолобик легко скрещивается с белым.

Ловля этих рыб очень увлекательна. Толстолобик — сильная рыба, ему не составляет труда сокрушить любую снасть. Ловить его можно теми же снастями, что и белого амура. Из насадок предпочитает камыш, рогоз, зеленый горошек, кусочки огурцов, листочки щавеля. Прекрасно берет на жмых. В конце лета и осенью хорошо ловится на распаренные зерна злаков и особенно бобовые. Иногда рыболовы нанизывают на крючок пучки молодых листьев клевера, гороха. Бывает, что толстолобик клюет на червя, а еще лучше — на пучок червей: при этом насаживать их на крючок лучше не с конца, а с середины, оставляя свободными небольшие кончики червей.

Считать толстолобика только растительноядной рыбой не совсем верно. Иногда он гоняется за мальками, как хищник. Проявляет интерес и к блесне. Я не раз наблюдал, как толстолобик атаковал обыкновенную окуневую блесну, глубоко заглатывая ее. Можно попробовать крупную мотышку с мальком.

Мясо толстолобика очень вкусное. Из него готовят разнообразные блюда, особенно хорош балык.



## ЩУКИ ◆ ОЗЕРА БЕРЕЗАЙ

В. КАЗАНЦЕВ

г. Москва

Очередной отпуск мы с женой решили провести на одном из лесных озер Новгородчины. Остановились в деревне Яконово, которая расположена недалеко от озера Березай. По форме озеро напоминает чашу диаметром около трех километров; глубина его редко превышает 1,5 метра. Тем не менее оно не промерзает до дна, в нем никогда не бывает заморозов. В юго-восточной части водоема расположен единственный остров, здесь же — самое глубокое место. Встречаются участки с песчаным дном; в западной части озера дно илистое. Вода чистая. Вокруг стеной стоят смешанные леса с обилием ягод и грибов.

Березай — озеро в своем роде уникальное. На дне его во многих местах бьют

родники. Уровень воды даже во время проливных дождей остается неизменным: роль регулятора водного запаса выполняет небольшая речка Березайка, соединяющая озеро с рекой Мстой, которая, в свою очередь, сливается на западе с водами знаменитого озера Ильмень.

Водятся в Березае щука, плотва, окунь, язь, лещ и другие рыбы. В дни весеннего и осеннего перелета на озерную гладь опускаются стаи водоплавающих птиц. Дикае утки не расстаются с тихим озером даже летом, устраивая в камышовых зарослях свои гнезда. Щука чувствует себя в водоеме полноправным хозяином, ее здесь много.

Читатель может подумать, что речь идет о каких-то заповедных местах, а не о заброшенном клочке новгородской земли, где доживает свои последние дни вымирающая деревенька Яконово. Озеро осталось в моей памяти, как живое свидетельство первозданной природы, которая постепенно исчезает с лица земли или уже исчезла.

В Яконово мы остановились у Ивана Федоровича Ефимова — старожила здешних мест. В первый же день за вечерним чаем познакомил он меня со своим соседом, сухопарым старичком в замасленной, заношенной кепочке.

— Вот тебе хозяин лодки... Договаривайся,— сказал Иван Федорович.

На другой день мы с соседом отправились на озеро. Весь путь занял не более полчаса. По дороге старичок поминутно поправлял кепочку, шурил подслеповатые глаза и без умолку рассказывал, какие «важные щуки» водятся в Березае. Едва заметной тропкой среди зыбкого болота мы подошли к берегу, где в небольшой бухточке в тени густых ветел я увидел лодку, привязанную увесистой цепью к старому тополю. До половины она была наполнена водой, вместо уключин — плетенки из ивовых прутьев.

— А где же весла? — спросил я.

— Да тут, в кустах,— отвечал дед.— Я их прячу на всякий случай. И ты так делай. И лодку на замок после рыбалки не забывай ставить. А то ведь разные бывают туристы. Одни ведут себя тихо, а другие зорят все, что под руку попадет...

Нигде не ловил я таких проворных и сильных щук. В каждом озере поведение этих рыб неодинаково, и нужно прежде всего отыскать щучьи «тропы», наблюдая на утренней зорьке, как озерная гладь вдруг начинает вскипать бурунами, или же совсем рядом раздается оглушительный удар матерой хищницы, от которого зами-

рает сердце и наполняется душа охотничьим азартом: есть, значит, тут приличная рыба, и требуется все твоё мастерство, чтобы схватиться с нею в поединке.

В конце лета в утренние и вечерние часы озерные щуки концентрируются в прибрежной зоне. В обширных озерах хищница стоит, как правило, в местах скопления рыбьей мелочи. Обычно это кромка водорослей, коряжник, тростниковые и камышовые заросли, мелководные участки, удаленные от берега и заросшие водной растительностью, затишные места вблизи островов и т. п.

Возле таких растений, как рдест, кувшинка, тростник, хвощ и т. п., обычно крутится масса мелочи в надежде отыскать здесь насекомых, личинок, планктон. Разгуливающие вполоводы или в верхних слоях стайки мирных рыб привлекают хищников, которые среди водных зарослей устраивают свои засады.

Места обитания щук на озерах в разное время года и даже суток меняются. Нередко эти перемещения связаны со сменной температуры воды, изменением направления ветра и т. п. Но главным образом они зависят от передвижений рыбьей мелочи. Не раз наблюдал я такую картину: стоило стайке мелкой рыбешки зайти в камыши, как туда же шли щуки и крупные окуни. Когда же на озерах была большая волна, щуки от прибойного берега обычно уходили к подветренному, где было значительно спокойнее, или же на глубину. Словом, меня не надо было учить, когда и в каких местах искать озерных щук.

Однако на Березае в первые дни я испытывал горькое разочарование. Я забрасывал блесну и вдоль кромки камышей, и на удалении от них. Пробовал ловить на снасточку и живца. Но хваток не было. Щуки как сговорились — на чистых местах игнорировали не только блесну, но и всякую другую приманку. Потом меня осенило: хищница в отдалении от берега не кормится. Ведь там — полтора метра глубины, почти прозрачная вода и никаких укромных мест для засады. Другое дело — прибрежная зона. Здесь в траве щука может, затаившись, ждать жертву, пока она сама не подойдет.

Мои догадки подтвердил Иван Федорович. «В трестёй она вся», — коротко сказал он во время ужина, когда речь зашла о моих неудачах на озере. «Трестёй» местные жители называют тростниковые заросли, которые достигают здесь двух метров высоты.

На озере Березай щук ловят с помощью так называемых поставушек.

Ловля поставушками мало чем отличается от ловли кружками, хотя в условиях такого водоема, как озеро Березай, имеет некоторые преимущества. Поставушка — это прямоугольный брусок из твердого пенопласта. Длина ее примерно 20—22, ширина — 8—9 сантиметров. На одном из торцов бруска лобзиком делаю надрез глубиной 3—5 миллиметров, через который должна проходить основная леска. Оснащается поставушка просто. Посередине бруска прочным узлом привязываю, а затем наматываю леску диаметром 0,6—0,8 миллиметра, причем нижнюю ее часть окрашиваю пестро: в лиловые, зеленые и коричневые тона, имитирующие цвет водорослей, стеблей кувшинки, хвоща, стрелолиста и т. п. К основной леске крепится короткий металлический, достаточно мягкий поводок. Вместо тройника здешние рыболовы используют изогнутую под углом 30—35° хомутную иглу. В оснастке отсутствуют карабинчик, заводные кольца и грузило.

Расставляют поставушки с лодки. Для живца делают спуск, достаточный для того, чтобы он свободно плывал в 20—30 сантиметрах от дна, иногда вполводы. Поставушку пускают на воду у кромки камыша, в окнах среди водной растительности, в заводинках.

Как только щука схватит живца и направится в укрытие, поставушка начинает вращаться, шлепая боковыми поверхностями по воде, что передается по леске живцу. Хищница, почувствовав легкие толчки, еще сильнее сжимает *рыбку*, азартнее заглядывает ее и надежнее засекается. В этом главное преимущество поставушки перед кружком, леска с которого после щучьей поклевки разматывается плавно.

Местные жители показали мне еще одну форму поставушки. Сделана она в виде деревянной колодочки с проточенным посередине мотовильцем. В отличие от пенопластовой поставушки основная леска после спуска живца на мотовильце не фиксируется. Конструкция деревянной поставушки такова, что живец не может ее перевернуть. И только после щучьей хватки колодочка начинает вращаться, шлепая по воде гранями, как лопастями. На такую снасть удобнее всего ловить в ветреную погоду, когда легкий пенопластовый брусок сносит в ненужном рыболову направлении. Деревянные поставушки, выкрашенные в яркий цвет, низко «сидят» на воде и устойчивы к воздействию ветра.

Положив поставушки в брезентовый мешочек, Иван Федорович протянул мне его

со словами: «Завтра старуха будет печь пироги со щукой». Он оказался прав. Снасть местного производства действовала безотказно. В первый же день мне удалось поймать четырех солидных рыб.

Вскоре я обратил внимание на такую особенность поведения щук. В ясные теплые дни часам к одиннадцати, как по команде, они выстраивались вдоль берега, среди тростниковых зарослей и часами стояли неподвижно, каждая на своем месте. А ближе к закату солнца так же дружно покидали свои стоянки. Это означало, что сейчас начнутся поклевки.

Особенно хороший клев отмечался в том случае, если несколько дней стояла тихая теплая погода, а затем поднимался ветер и небо затягивали плотные густые тучи. Щук как будто подменяли: они уже не стояли часами в полудремотном состоянии, а вели активную охоту за рыбьей мелочью.

В один из таких дней я отправился на остров, чтобы после первой неудачи еще раз попытаться счастья со спиннингом. Около двух километров отмахал на веслах и, выбравшись на взгорбленный берег, с удовольствием растянулся на земле среди зарослей зверобоя, мышинного горошка и лесных колокольчиков.

Остров был совсем небольшим, с мелководьем в северной его части. А вот южный берег очень подходил для ловли на блесну. Пока я отдыхал, в прибрежной осоке дважды тяжело и глухо ударила щука. Сразу же за осокой начиналась стена довольно высокого камыша, на границе которого в дно был вбит почерневший от времени березовый кол. Я осторожно подплыл к нему на лодке, привязал ее, чтобы не относило ветром к берегу. После нескольких забросов поймал примерно килограммового окуня. Щучьих хваток не было.

Во второй половине дня ветер усилился, над озером начали сгущаться плотные темные тучи и вскоре посыпался назойливый мелкий дождь. Я отвязал лодку и метрах в ста от берега продолжал охоту. После очередного заброса почувствовал резкую хватку... Щука!

Не стану описывать, что происходило в течение примерно получаса, пока я пытался взять измором огромную хищницу, то подводя ее к борту лодки, то снова отпуская на предельно натянутой леске. Наконец, борьба закончилась.

Утомленная метровая щука стояла у борта лодки, которую ветром прибило к берегу. Я вышел из лодки и без особых усилий выволок добычу на прибрежный песок, все еще не веря, что мне улыбнулось настоящее рыбацкое счастье.

# УДАЧНЫЙ ◆ ЗАБРОС

А. УШАКОВ  
г. Омск

**С**олнце давно поднялось, было тепло, даже жарко. С утра на червя уверенно брал окунь, но ближе к одиннадцати клев стал ослабевать, а в полдень и вовсе прекратился. Мы с Володей сидели, упрямо оставившись на поплавки, но они лениво покачивались на волнах и лишь изредка слегка наклонялись под тяжестью садившихся на них стрекоз. Клонило в сон, хотелось растянуться на прогретом песчаном берегу. Я решил поменять место. Выдернул удочку и побрел по берегу.

Метров через пятьдесят дорогу пересекало русло высохшего ручья. Весной, когда степь освобождалась от снега, он был полон воды. Сейчас его глинистые берега сухи. Лишь в глубине узкой длинной отмели слой воды не превышал полуметра. Бурные заросли элодеи подковой охватывали ее с трех сторон. Остановился в нескольких шагах от уреза воды. Место заманчивое. Я разглядывал тинистое дно от-

мели, все в змеящихся солнечных бликах. Стайка мальков неподвижно застыла в прогретой воде. Метрах в четырех от берега, в сплошном ковре водорослей приметил небольшое окно. Поправил насадку, подвинул грузило поближе к крючку, долго примеривался и, наконец, забросил снасть. Но, как нарочно, в момент замаха грузило чиркнуло по берегу, леска перехлестнулась, и приманка упала прямо посередине отмели. Я дернул удилище, стремясь поскорее вернуть на берег крючок, пока он не успел завязнуть в тине. Но там, где еще расходились круги от злополучного грузила, вдруг стремительно закрутилась воронка, конец удилища резко согнулся, и я от неожиданности чуть не выронил его из рук. После непродолжительной борьбы я вытащил на берег небольшую щучку граммов на семьсот. Из пасти торчал крючок с жалким обрывком навозного червя. Конечно, не он соблазнил щуку. По-видимому, в момент заброса грузило, зацепившись за берег, съехало до самого крючка. А когда я стремительно выдергивал снасть из воды, оно сработало, как блесна. Удивительно, но мой совершенно бездарный заброс оказался на редкость удачным.

# ВОДЯНОЙ ◆ ИЛИ ЩУКА?

В. СЕДУЛИН  
г. Ярославль

**Е**сть в десяти километрах от Ярославля озеро Кудринское с чистой родниковой водой. Глубина его более восемнадцати метров. Рыбалка здесь отменная: сидишь в лодке и слышишь всплески сазана и линей за бортом. А какая там плотва!



Ловил я как-то в мае на озере плотву. Уже стал собираться домой, как вдруг увидел, что к мосткам, где стоят привязанные лодки, подплывает кормой вперед еще одна лодка, круто разворачивается и направляется в прибрежные заросли тростника. Прodelав путь метров в двадцать, замирает на минуту, затем снова выплывает на чистую воду и останавливается. А в лодке — никого, да и погода безветренная...

Все стоящие на берегу тут же забыли про свои удочки. Что это, неужели водяной в озере завелся? Быстро собираю снасть, снимаю с якорей и подплываю к лодке. Она стоит неподвижно, без весел, и только на носу и корме — обрывки веревок от якорей.

Я отвел лодку к мосткам, вышел на берег и направился к рыбакам, готовившим на костре ужин. Когда я рассказал им о том, что увидел, мне сначала не поверили, но еще двое очевидцев этого происшествия подтвердили мои слова. Вдруг один из сидящих у костра вспомнил, что оставил привязанной к корме за веревку капроновую сумку с только что пойманной плотвой и окуньками...

Видимо, гигантская щука, схватив рыбешек вместе с сумкой, таскала за собой лодку, пока не оборвала веревку...

# ДАРЫ ◆ БЕРЕЗИНЫ

В. ЯКУШЕВ  
г. Николаев

**Т**рудно передать словами, как ждешь этого утра. Суматошные сборы с вечера. Всю ночь мысленно подгоняешь время.

Наконец, четыре утра — все собрано, одеваюсь, на ходу выпиваю чашку чая и бегу на автобусную станцию. Еще немного, и автобус мчит меня по сонным улицам городка к реке. Вскоре показалась Березина. В густом тумане еле угадываются знакомые очертания старого, маленького, деревянного, полузатопленного парома.

Вода спокойно журчит на перекате за гатью, полное безветрие, сыро, но тепло.

Под развесистой ивой кладу на землю рюкзак и быстро собираю спиннинг, привязываю к леске любимую блесну «Норвега». И вот я уже стою на краю гати, уходящей под воду к середине реки. Любимое мое место.

Стало светлее. Забрасываю блесну, даю ей коснуться дна. Делаю это осторожно, так как кругом коряги, затонувшие деревья, которые прибило к гати течением. За гатью — яма глубиной метра три-четыре. Медленно подвожу блесну к гати, то поднимая ее кончиком удилища и подматывая леску катушкой, то давая блесне свободно падать и плыть по течению. Пять, десять метров проводки и вдруг, как всегда неожиданно, чувствую сильный удар и повисшую на леске тяжесть — кто-то жадно схватил блесну. Спиннинг отчаянно согнулся, но стараюсь не давать слабину леске. Невидимый противник ведет себя странно — крепко упирается и одновременно движется против течения. Леска вычерчивает замысловатые фигуры на воде и звенит, вот-вот лопнет. Это длится несколько минут. Наконец рыбину удастся подтянуть ближе к берегу. Ни на минуту не сомневаюсь, что это щука, однако странно, что она ни разу не сделала «свечку», не выпрыгнула из воды. Сквозь толщу воды вижу что-то темное и широкое. Как же ее достать? Выбросить удилищем? Оно может не выдержать. А рыба тем временем еле шевелится, вода леску из стороны в сторону. Решаюсь! Лезу в воду, хватаю добычу руками и вытаскиваю сома около семи

килограммов. Вот тебе и щука! Чтобы сом соблазнился щучьей блесной — такого мне видеть не доводилось. Он схватил ее, но не засекался, и на берегу блесна вылетела у него из пасти. Да, неожиданная удача!

Немного успокоившись, налаживаю снасть и снова захожу по колено в воду. Делаю заброс почти в самый бурун у верхушки затонувшего деревца. Метра два-три блесна проходит спокойно, и вновь удар, а вслед за ним какое-то странное подергивание лески, передающееся через вершинку удилища. Чувствую тяжесть, но довольно легко вываживаю рыбу. Окунь, да какой — килограмма на полтора!

После таких волнений требуется отдых. Присел на корягу, взглянул на часы. Все-то прошло полчаса. Стало совсем светло...

Следующие забросы вдоль гати результатов не дают. Решил послать блесну под паром — до него недалеко, метров двенадцать. Веду ее уступами, медленно, почти у самого дна. Вдруг — мгновенная поклевка. Подсекаю, но никакого движения. Подтягиваю, из воды показывается голова судака. Быстро выбрасываю его на берег. В нем около килограмма. Ну и денек сегодня!

Делаю заброс вдоль гати. Блесна ударяется о коряги на дне — вот-вот будет зацеп. И тут сильнейший рывок. Вот это уже похоже на щуку. Рыбина кидается из стороны в сторону. После нескольких минут борьбы — у моих ног трехкилограммовая щука! Вскоре садок пополнили еще два приличных окуня. К 10 часам утра клев прекратился...





## ПОДСКАЗКА

Ю. ЛИТВИНЕНКО  
г. Донецк

**К**ак-то собрались мы с братом половить окуньков в Камышинском заливе. Они славятся своими размерами, особой резвостью и... «крутым нравом». Решили мы покорить окуня отменными живцами и японской леской диаметром 0,15 миллиметра, украсившей поводки наших донок. По пути заехали на озерцо, изобилующее верховкой, которую без труда наловили. Через полчаса мы уже на заливе.

Он встретил нас таинственной тишиной и туманом. Донки удачно заброшены и готовы отреагировать звонкими колокольчиками на любую поклевку. Потянулись долгие минуты ожидания, незаметно сливающиеся в часы. Клева не было.

К восьми часам утра испробовали все способы насаживания живцов, завещанные Сабанеевым. Но окунь упорно отказывался от нашего «угощения». Пару часов спустя стало ясно, что изумительное по красоте утро будет сегодня единственным нашим утешением.

Наверное, так и ушли бы мы ни с чем, если бы наше внимание не привлек один пожилой рыболов. Уверенными, неторопливыми движениями он то и дело выхва-

тывал из воды мерных окуней. Каждую рыбешку сопровождала залиvistым лаем смешная дворняжка, появившаяся на водоеме вместе с ним.


Пока мы с братом раздумывали, подойти к нему или нет, лай собаки известил нас, что садок удачливого удильщика пополнился очередным трофеем.

Сосед охотно показал свою снасть и насадки. Ловил он тоже на донку с резиновым амортизатором и в качестве живцов использовал верховку. Только выужена она была в небольшом прудике, находящемся метрах в ста от залива. Здешний окунь предпочитал именно эту верховку всем остальным живцам. Сосед рассказал нам, что лет пятнадцать назад не было грунтовой дороги, отделяющей теперешний залив от прудика с верховками. И земля, вытопанная сейчас людьми и испещренная следами проезжающих машин, была дном некогда большого залива. Вероятно, память об этих временах и заставляла окуnea отказываться от чужой верховки.

Наловить живцов было минутным делом. И чудо произошло на наших глазах! Такого клева я уже давно не видел. Окуни хватили живцов, насаженных и за спинку, и за губу, рвали насадку друг у друга. Колокольчики на донках звенели не переставая. Камышинский залив заплатил щедрую дань за утреннее бесклевье!

Собираясь домой, мы подошли к нашему новому знакомому, чтобы поблагодарить его за мудрую подсказку.

## ЖАДНЫЙ ОКУНЬ

В. АНДРЕЕВ  
г. Челябинск 

**К** середине короткого северного лета мелеет наша красавица Вишера. Вода после весеннего паводка становится прозрачной. В это время года клев рыбы повсеместно ослабевает.

В один из таких дней я сидел на вершине надводной части каменного «айсберга», покоившегося на тихом плесе вблизи крутого берега. Клева не было. На четырехметровой глубине видны были лишь вездесущие гольяны да небольшие стайки ельцов.

Вдруг я заметил движущееся темно-полосатое продолговатое пятно. Окунь, мелькнула догадка, и сразу же темное пятно стало удаляться. Я быстро наживил на крючок крупного, бойкого гольяна, не меняя при этом тонкого поводка диаметром 0,15 миллиметра. Через минуту пробковый

поплавок уже покачивался чуть дальше того места, где находилась темно-полосатая рыба. Вот он приостановился на слабом течении плеса, а затем резко пошел в сторону и вглубь. Подсечка, и на леске заходила крупная рыба.

Старое березовое удилище стало потрескивать, так как в середине была небольшая продольная трещина. Стараясь побыстрее отвести леску от острого выступа, я поторопился — поводок не выдержал и лопнул ниже грузила. Я быстро поставил другой, более прочный поводок из клин-ской лески диаметром 0,4 миллиметра. Через несколько минут снасть снова заброшена. Немедленно последовала поклевка. На этот раз я был осмелительнее и после продолжительного вываживания подвел подсачек под огромного окуnea.

Каково же было мое удивление, когда, освобождая крючок из жесткой костистой пасти рыбы, я заметил торчащий «ус» — обрывок моего же поводка вместе с крючком.

# СЛУЧАЙНЫЙ УЛОВ

Н. ПЛЕНКИН  
г. Санкт-Петербург

**В** конце июня отправился я порыбачить на озеро Разлив. Выехал рано, простоял все утро в полной тишине — и ни одной поклевки.

Лодочная стоянка от озерного плеса защищена зарослями камыша. Здесь в многочисленных небольших окнах, заросших хвощом, кубышкой и рдестом, неплохо берет подлещик.

Время клева давно миновало, но я решил продолжить ловлю в одном приглянувшемся окне. Среди болотной зелени выскалсь две тихие заводи глубиной около полуметра, куда я и поставил обе удочки.

День был ясный, дул легкий северный ветер, но за плотной стеной камыша прохлада его не ощущалась. Сидеть было удобно и приятно. Только клева не было — поплавки неподвижно наклонились над водой.

Я уже собрался сматывать удочки, но тут один из поплавков чуть дрогнул, покачался, лег на воду и замер, затем вновь медленно пошел влево, остановился и опять ожил, не приподнимаясь и не уходя под воду.

Так прошло минут пять. Наконец мне это наскучило. Я попробовал подсечь, и тут же рука почувствовала тяжесть. Леска натянулась, сильная рыба резко повела удочку в сторону.

В это время из-за камыша выплыла большая лодка. В ней сидели мужчина, женщина и двое ребят школьного возраста. Я испытал невольную досаду при их неожиданном появлении.

— Щука? — спросил мужчина.

Мне было не до разговоров, и я машинально ответил:

— Да, — затем, подумав, поправился, — нет, наверное, лещ.

Но если это лещ, то на такой небольшой глубине он уже не раз показался бы из воды. Рыба ходила у самого дна, и заставить ее подняться к поверхности не было никакой возможности.

Осторожно подвожу ее к лодке. Никак не удается подхватить рыбу подсачеком,



она снова кружит по плесу, однако уже не так быстро. Следующая попытка оказалась успешной: что-то большое и темное, скользя по обручу подсачека, перекачивается в сетку.

— Лещ? — снова спрашивает мужчина, стоя в лодке во весь рост.

Я не могу прийти в себя, поэтому молчу, хотя понял, кого так неожиданно выудил.

— Нет, — наконец говорю зрителям, — лень.

Лень лежал в подсачеке спокойно. Краски не успели еще потухнуть и светились. Он был темно-зеленый с боков, с темной, почти черной спиной и светлым брюхом. На плоской голове светились, как крохотные фонарики, маленькие красные глазки. Пасть время от времени широко раскрывалась. Округлое тело лinya, покрытое слизью, оканчивалось широким толстым хвостом. Весил он более двух килограммов. Никогда еще я не ловил таких линей!

Нашу озерную рыбу все знают наперечет: лещ, густера, плотва, окунь, щука, судак, ерш, уклеика, редко язь. Но чтобы встречался лень, об этом и разговоров не было.

На следующий день спросил местного знатока, есть ли в Разливе лень.

— Есть! — убежденно ответил он. — Вон в тех камышах. Но на удочку не ловится. Раньше часто попадался, а теперь про лinya забудь...

# ПОЕДИНОК В ТУМАНЕ

А. КОМЛЕВ  
г. Донецк

**М**ы с друзьями решили порыбачить на водохранилище в Донецкой области. У меня было желание поблеснить, поэтому я в лодку взял только спиннинг, блесны и небольшой подсачек.

Плыл вдоль левого берега, ориентируясь на чуть заметную в тумане кромку камыша, пока не достиг залива, где и решил закинуть снасть. Осторожно бросал блесну по ходу лодки и медленно подматывал леску. Солнце давно поднялось, но, так и не пробив туман, еле просматривалось сквозь его плотную завесу. Иногда блесна цеплялась за донную растительность, однако довольно легко обрывала еще молодые, слабые побеги.

При очередном забросе блесны, опустившись в воду, сразу же за что-то зацепилась. Приподняв спиннинг, я ощутил сильное сопротивление. Подматывая леску, тихонько подплывал к месту зацепа, и когда до него оставалось метров восемь, леску неожиданно повело на открытую воду в сторону залива. Я не сразу поверил, что

это рыба. Движение было настолько сильное, что лодка развернулась и заработала трещотка катушки.

Пройдя метров десять, рыба остановилась, но когда я приблизился к ней, потащила лодку вдоль берега. Я с трудом удерживал изогнувшийся в дугу спиннинг и, чтобы он не сломался, ослаблял тормоз катушки. Вдруг рыба, резко изменив направление, потащила меня на глубину в центр залива. И началась борьба. Используя глубину, мой противник вращал лодку по кругу, уходил под нее, резко менял направление и скорость. Леска диаметром 0,25 миллиметра оставалась целой только благодаря конструкции японской безынерционной катушки — у нее тормоз трещотки расположен сзади, что позволяет регулировать нагрузку на леску в процессе вываживания рыбы. Борьба продолжалась уже более часа, и я, потеряв ориентацию, кружился по заливу, никем не видимый и не надеявшийся на помощь. Поднять рыбу к поверхности я не мог: на все мои усилия она отвечала новыми маневрами.

Вскоре, однако, все изменилось: движения ее стали более медленными и плавными. Решив, что рыба устала, я попробовал поднять ее со дна. Отчасти мне это удалось.

На мгновение метрах в десяти от лодки я увидел ее черную спину. Остальное дорисовало воображение. Рыба была огромная.

Моим небольшим подсачеком вытащить ее невозможно. Кричать, звать на помощь товарищей нет смысла, так как я точно не знал, где нахожусь. Да и потом, борьба один на один с противником благороднее. Я понимал, что даже если мне удастся утомить рыбку и подвести к лодке, взять ее без багорика я не смогу.

Пока я раздумывал, рыба снова потащила меня и, достигнув стены камыша, откуда мы начали наше плавание, бросилась к ней. Леска безнадежно запуталась в зарослях, и мне ничего не оставалось, как оборвать ее.

Минут десять сидел и смотрел, как медленно рассеивается туман. Ощутил, как устали руки, и почему-то без особого сожаления думал о потерянной рыбе...



# ПЕРВЫЙ ТРОФЕЙ



А. ГЛУХОВ

г. Южно-Сахалинск

**К** родственникам в Бармакон, маленький, полузаброшенный поселок лесозаготовителей, я приехал в конце июня. Вооруженный самодельным удилицем из высохшей сосенки, запасом лески и крючков, флаконом жидкости от комаров и советами местных рыболовов, я оказался на берегу чистой, шириной метров десять речушки, изобилующей то бурными перекатами, то темными глубокими заводями.

Пройдя километра три по нахоженной тропе и наловив по пути слепней, остановился в месте, показавшемся мне подходящим. Быстро размотал леску с одним крючком, без поплавка и грузила, насадил на крючок слепня и, осторожно приблизившись к перекату, взмахнул удилицем, посылая наживку подальше от себя. Неожиданно слепень, описав дугу над водой и загудев, взлетел вверх, увлекая за собой легкую леску. Пришлось ее подтянуть, взять наживку в руку и снова сделать заброс. Насекомое оказалось уж очень резвым, я окунул его в воду, и только после этого заброс получился удачным. Слепень лег на струю и, пытаясь взлететь, зашел велил крылышками, вызывая мелкую рябь

на воде. Отпустив его на расстояние, какое позволяла леска, я взмахом удилица подтянул наживку к себе — новый заброс и опять нет поклевки.

Я переходил от одного переката к другому, продираясь сквозь густые заросли черемухи и шиповника, растущих над самой водой. Сменив на крючке слепня, я сделал новый заброс в небольшой водоворот у старой коряги. Раздался всплеск и наживка исчезла. Подсекаю, но поздно: крючок пуст. Поспешно насаживаю нового слепня, забрасываю и не свожу с него глаз. Вдруг из воды лениво всплывает рыба и почти касается наживки ртом, но внезапно, будто чего-то испугавшись, исчезает в темной глубине.

Сняв уставшего слепня, кидаю его в воду, но не успевает он исчезнуть в глубине, как раздается легкий всплеск и круги на воде показывают, что в глубине стоит осторожная рыба. Постояв еще минут пятнадцать, я, наконец, понял, что рыба меня видит и мне ее не перехитрить.

Перемещаясь все дальше по реке, я наблюдал, как хариус собирает с воды упавших насекомых. На одном из перекатов в неглубокой заводи мое внимание привлек громкий всплеск. Мгновенный заброс — упругая сила заставила согнуться удилице и потянула леску вглубь под спасительные коряги. С радостным волнением, торопливо и неуклюже, оторвал от воды крупную рыбу и перебросил ее через голову в кусты. Взяв хариуса в руки, долго любовался им: ведь это первый в моей жизни трофей.



## Советы начинающим

Мы начинаем печатать цикл статей опытного рыболова, спортсмена и тренера Оскара Соболева о ловле рыбы летней поплавочной удочкой. Открывается цикл описанием снасти. Надеемся, что эти материалы будут полезны не только для начинающих, но и для опытных любителей ужения. Возможно, и спортсмены найдут здесь интересную информацию.



## ЛЕТНЯЯ ЛОВЛЯ

О. СОБОЛЕВ

**С**овременная рыболовная снасть — это, прежде всего, стеклопластиковое или углепластиковое телескопическое удилище. Составляющие его колена по форме могут быть конусные и цилиндрические (эти встречаются гораздо реже, в основном — в нижней части удилища). Вершинки могут быть полыми или комбинированными — внизу полыми, сверху — сплошными. У большинства дешевых отечественных моделей вершинка сплошная и слишком толстая, отсюда излишний вес и плохой строй удилища. Удилище с тяжелой вершинкой при забросе «клюет» — бьет кончиком по воде; при резкой подсечке, случается, рвется тонкая леска.

Выбирая удилище, обращают внимание на его материал, длину, вес, жесткость. Но есть еще и дополнительные параметры: длина в разобранном виде (транспортное положение), соединение колен (штекерные или телескопическое), толщина комлевого колена, цвет и дизайн. Если удилище предназначено для дальних забросов, то имеют значение количество и тип про-

пусковых колец, длина рукояти и материал, из которого она изготовлена, конструкция и местоположение на рукояти катушкодержателя.

При прочих равных условиях вес удилища должен быть минимальным. Этому требованию отвечают изделия из углепластика или с его добавками. Вес их на 20—30 процентов ниже, чем у стеклопластиковых, диаметр колен меньше, а жесткость и прочность выше, внешний вид изящнее. Хочу предупредить: тот, кто ни разу не держал в руках углепластиковое удилище, может принять за него черное стеклопластиковое.

Зарубежные фирмы (например, ДАМ) выпускают прекрасные современные удилища. Удилище этой фирмы «Магик-Тип-1» устроено так: верхняя часть — примерно 4 метра — телескопическая (такое соединение более надежно), остальные колена — примерно 5 метров — штекерные и служат подставками к верхней части. Рыболов имеет возможность в зависимости от условий ловли собрать удилище необходимой длины.

Особенно хорошо это удилице для занятий рыболовным спортом: оно одно способно заменить чуть ли не весь набор спортивных удилиц с глухой оснасткой. Его конструкция позволяет выполнять очень эффективный прием ловли с укороченной оснасткой.

Неудобство такого удилице состоит в том, что нижнюю его часть невозможно сложить, как телескоп, колена вставляются снизу одно в другое или укладываются отдельно в специальный чехол типа «патронташ».

Под строем принято называть форму изгиба удилице под определенной нагрузкой. Чем кривая изгиба больше и плавнее, тем удилице мягче. У наиболее популярных средних удилиц вершина кривой изгиба находится примерно на расстоянии  $1/6$  общей длины; у жестких — гнется только верхинка. Для занятий спортом желательны жесткие и, в крайнем случае, средние удилице. Любители, наоборот, предпочитают мягкие нахлыстовые удилице: многим нравится, что при вываживании даже маленькой рыбки удилице гибается «в дугу».

Московские рыболовы хорошо знакомы со средними удилицами «Тенрю» японского производства, длиной 7,2 и 6,3 метра. Семиметровое удилице весит около 600 граммов. По строю они находятся между средними и мягкими. Рыболов, впервые взявший в руки такое удилице, считает его слишком хлипким, не способным выдерживать рывки крупной рыбы. Но хлипкость эта кажущаяся. Такими удилицами московские рыболовы-спортсмены пользуются более десяти лет, и не было случая, чтобы при умелом вываживании крупной рыбы сломалась верхинка, — скорее, не выдерживает и рвется тонкая леска.

Поломки чаще всего бывают при сильном боковом или встречном ветре. В результате резкого заброса, как правило, ломается не верхинка, а средние и нижние колена. В сильный ветер лучше пользоваться штекерными удилицами с укороченной оснасткой, но об этом особо.

Удилице «Гермина» с кольцами и без них, длиной 4,5; 5 и 5,5 метра — более жесткие, чем японские, с большим запасом прочности, и потому ими можно ловить и в сильный ветер. У этих удилиц есть недостаток: в местах точечной сварки стойки верхних колец отваливаются. Эти участки крепления колец следует обязательно припаять.

Большой популярностью у рыболовов пользуются так называемые мини-телескопы, у которых длина комлевого колена

равна примерно 60 сантиметрам. Они удобны в транспортировке, легко уместятся в чемодане или рюкзаке. Но и у них есть свой дефект: чем больше колена, тем больше вероятность их поломки в местах стыковки.

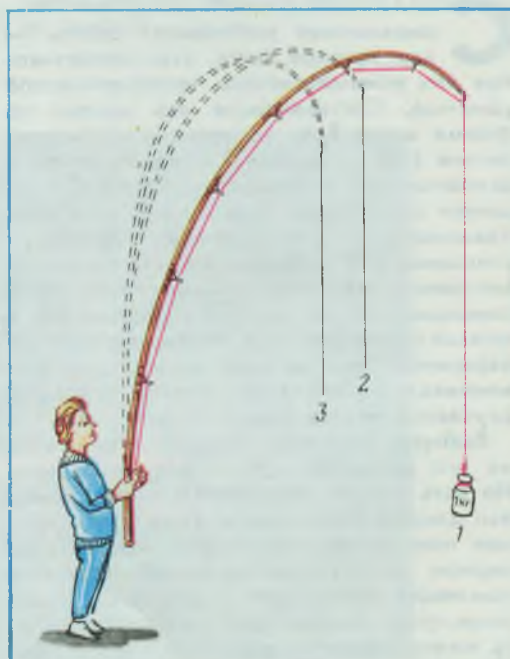
Удилице из пластика стоят дорого (по сравнению с бамбуковыми), но их высокая стоимость компенсируется тем, что при бережном отношении они могут служить очень долго.

Зарубежные фирмы выпускают удилице сериями. Отличительной особенностью удилиц, входящих в состав каждой серии, является их длина. Обычно рыболовы приобретают разные по длине удилице одной серии, тогда в случае поломки детали одного становятся запасными частями для другого.

Покупая удилице, обычно обращают особое внимание на длину стыков конусообразного сцепления одного колена с другим. Длина колена должна относиться к длине сцепления примерно как 6:1. Плотная подгонка конусов сцепления — одно из условий хорошего строя.

Телескопическое удилице нельзя собирать, то есть приводить в рабочее состоя-

Рис. 1. Формы изгиба различных по строю удилиц под одинаковой нагрузкой:  
1 — жесткого; 2 — среднего;  
3 — мягкого (параболический строй).



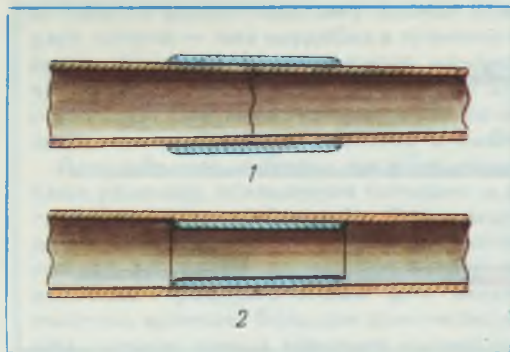
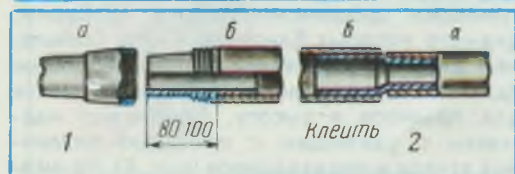
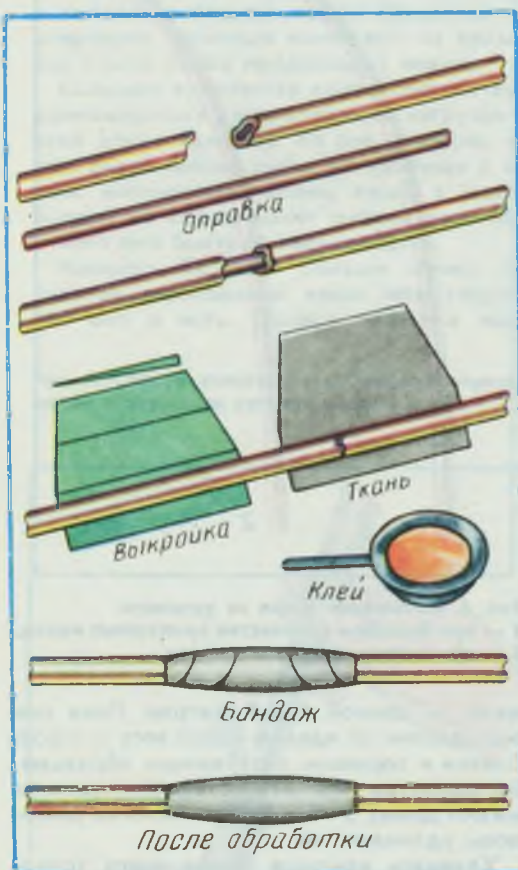


Рис. 2. Ремонт удилища с помощью бандаж: 1 — внешнего; 2 — внутреннего.

Рис. 3. Последовательность операций при ремонте вершинки удилища.



ние, ре́зким взмахом. Прием этот внешне выглядит эффектно, но часто приводит к заклиниванию колен в местах конусных соединений. Собирать колена следует с вершинки, а разбирать — с комля.

Нужно следить, чтобы в сочленения колен не попадал песок — он будет царапать соединяющиеся поверхности и мешать полному выдвиганию колен. Вообще, песок и всякая грязь — основная причина заклинивания колен. По окончании ловли надо разобрать удилище, промыть колена внутри и снаружи и протереть сухой тряпкой. Не стоит оставлять удилище во влажном состоянии: вода долго не испаряется из закрытого пробками удилища.

Разбирая удилище, нельзя стучать им о землю; надо предварительно провернуть каждое колено в местах соединения. Если провернуть не удастся, значит, колено заклинило, попробуйте это сделать вдвоем. Если и это не помогает, прибегают к крайнему средству. На деревянный пол или доску кладут тряпочку или тонкую резину и, удерживая колено в вертикальной плоскости, стучат им, но так, чтобы не повредить кромки колена. Прогреть колена можно в горячей воде, на огне это делать нельзя — портится стекловолокно.

Самое неприятное, когда заклинивает вершинку. Проворачивать ее, а тем более стучать ею надо очень осторожно. Прежде чем устранять заклинивание вершинки, обмотайте ее основание изолентой.

Как бы вы бережно ни относились к удилищу, соблюдая все правила хранения и эксплуатации, все равно с годами стеклопластик изнашивается. Сначала появляется сплошная сетка царапин в местах соединения колен, затем начинает пузыриться и вздуваться внешнее покрытие (эпоксидный слой), конусные соединения разбалтываются, в результате чего ухудшается строй — удилище «провисает». Чтобы оттянуть старение, можно покрыть колена в местах соединения тонким слоем эпоксидного клея. Появление маленьких трещин на концах колен — предупреждение о том, что они в любой момент могут превратиться в большие. Чтобы этого избежать, как только становятся заметными трещины, на верхние концы колен насаживают тонкие металлические кольца — бандажки.

Накладывание бандажки — самый распространенный способ ремонта колен. Замечу, что с починкой толстых колен ры-

Рис. 4. Способы присоединения удлинителя к удилищу: 1 — резьбовой втулкой; 2 — переходником; а — комель; б — удлинитель.

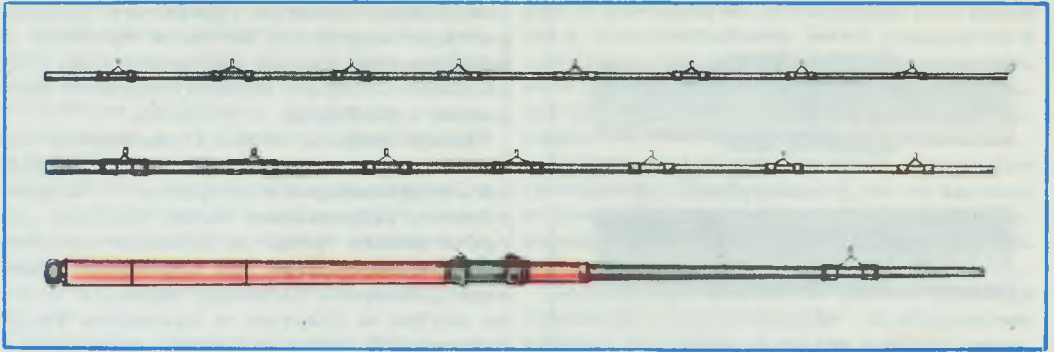


Рис. 5. Удилище (спортивное) для дальнего заброса, с кольцами и катушкодержателем.

боловы справляются (вытачивают металлические конусные втулки и сажают их на эпоксидную смолу), а вот ремонт тонкой пустотелой вершинки довольно сложен. Установка соединительных конусных втулок влияет на строй вершинки, а вместе с ней и на строй всего удилища.

В книге Эккера Видерхольца «Рыболовные хитрости», изданной в Берлине в 1984 году, рекомендован способ ремонта вершинки (рис. 3). Сначала вытачивают деревянную оправку и вставляют ее внутрь вершинки, чтобы придать жесткость колену при склеивании. Из бумаги вырезают выкройку и подгоняют их по месту, чтобы получился конусный бандаж. Затем выкройку переносят на ткань (стеклоткань, капрон). Полоски ткани пропитывают эпоксидным клеем и последовательно, в соответствии с выкройкой, накладывают на место поломки. Когда бандаж затвердеет, его обрабатывают шкуркой, но прежде чем застынет клей, осторожно удаляют оправку, иначе она приклеится и ее трудно будет извлечь из вершинки.

Если вершинка сломалась так неудачно, что ее невозможно отремонтировать, надо попытаться изготовить новую из стеклотекстолита или из дюралюминия В95Т. Подходящую заготовку сначала обрабатывают напильником, потом подгоняют и полируют шкуркой.

Почти у всех отечественных моделей удилищ вершинку можно облегчить, сняв излишний слой краски и лака, а заодно и часть материала с верхнего конца вершинки (необоснованно большой запас прочности позволяет это делать).

Не так давно появились в продаже стеклопластиковые удилища, изготовленные ЦОКБ Росохотрыболовсоюза. Называются они «Карбон-Титан», выпускаются две мо-

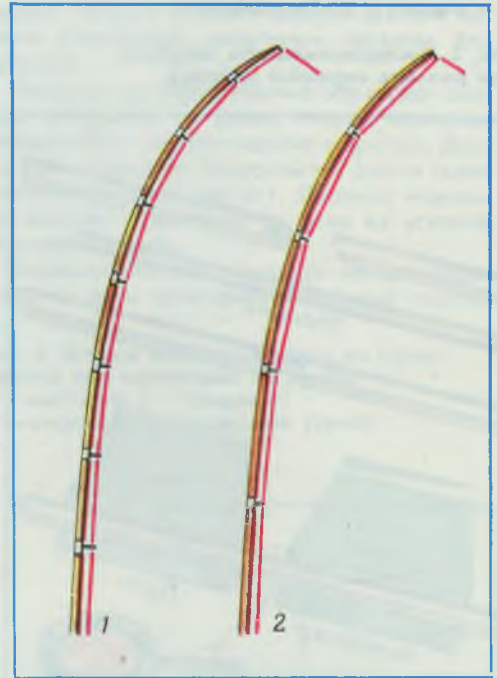


Рис. 6. Положение лески на удилище: 1 — при большом количестве пропускных колец; 2 — при малом количестве колец.

дели — длиной 6 и 8 метров. Пока они еще далеки от идеала, но по весу и строю близки к хорошим зарубежным образцам. Большинство же отечественных удилищ имеют длину 5—6 метров, и многие рыболовы удлиняют их.

Удлинять удилище лучше всего тонкостенными дюралюминиевыми трубками, диаметр которых близок или чуть больше, чем диаметр комлевого колена. Хорошие удлинители получаются из отрезка шеста для прыжков в высоту. Соединяют надставки с удилищем с помощью различных втулок и переходников (рис. 4). Не име-



ет смысла делать надставку длиной более двух метров — она неудобна в транспортировке. Неумело надставленные удилища, как правило, получаются тяжелыми и хлыстоватыми. При вываживании таким удилищем теряется чувство контакта с рыбой.

Для дальнего заброса насадки применяют удилище, оснащенное кольцами и катушкодержателем (рис. 5). Оптимальная длина их при ловле со скользящим поплавком от 3,6 до 4,5 метра. Такие удилища, особенно предназначенные для занятий спортом, отличает большое количество колец, причем кольца довольно высоко приподняты над удилищем. Благодаря этому леска не касается поверхности удилища и не прилипает к нему при ловле в дождливую погоду. Удилище такой конструкции безбоязненно опускают в воду, когда возникает необходимость утопить плавающую и сносимую ветром леску. Проведя эту операцию, удилище вынимают из воды и без помех снова продолжают ловлю.

Большое количество колец способствует равномерному распределению нагрузки по всей длине удилища. На рис. 6 видно, что при вываживании рыбы на удилище с малым количеством колец леска в местах выхода из колец имеет резкие перегибы, отчего она быстрее изнашивается.

Казалось бы, чем больше колец, тем сильнее торможение лески при забросе. Так оно и есть. Однако практика ловли

Рис. 7. Способ уплотнения штекерной стыковки колен с помощью кусочка пленки.



спортивными удилищами показала, что это не столь важно. Опытный рыболов таким удилищем, оснащенным леской диаметром 0,12—0,15 миллиметра и хорошей безынерционной катушкой, легко забрасывает пятиграммовое грузило на 25—30 метров.

Любопытно, что сейчас далеко не всегда соблюдается правило, согласно которому внутренний диаметр ближнего к катушке пропускного кольца должен определяться диаметром шнула. Часто это кольцо имеет диаметр всего 15—20 миллиметров.

В спортивных удилищах с кольцами соединение колен штекерное. Если крепление ослабло, то его временно можно укрепить кусочками пленки (рис. 7).

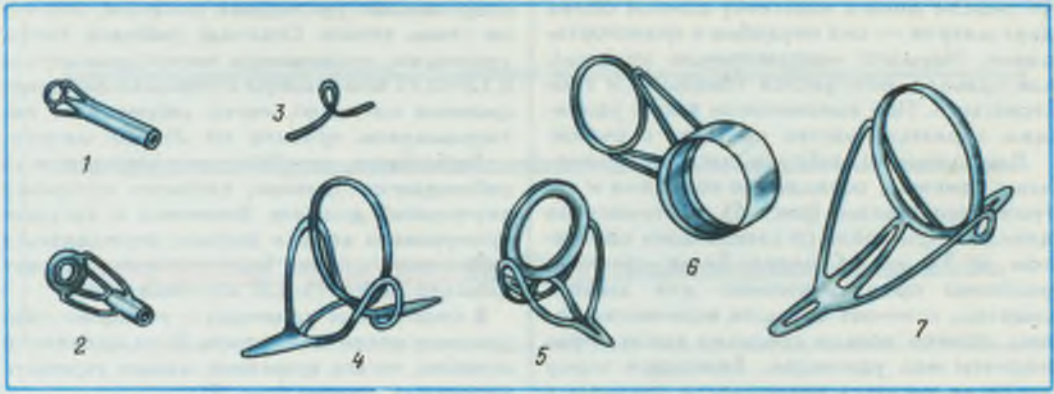
В конце 80-х годов в магазинах были в продаже индийские удилища «Мастро 60/1» длиной 3,05 метра с 9 пропускными кольцами, пробковой рукояткой, катушкодержателем. Удилища легкие, но очень жесткие, ими тяжело забрасывать легкую оснастку, поэтому для спортивных целей они не очень подходят, а для любительской ловли вполне хороши. Многие любители используют спиннинговые удилища для ловли с поплавком, и у них вроде бы что-то получается. Я считаю, что это самоистязание, а не ужение. Все-таки каждая снасть имеет **свою** область применения.

В последние годы конструкция и качество пропускных колец существенно изменились. Раньше все модели колец имели общий недостаток — слабую устойчивость против механических воздействий. Они быстро истирались леской и, будучи поврежденными, уже сами портили леску.

Еще не так давно лучшими для проводочных удилищ считались стальные кольца с хромовым покрытием. Теперь они стоят только на дешевых удилищах — их вытесняют составные комбинированные кольца (рис. 8). Такое кольцо состоит из внешней стальной или латунной хромированной оправы, пластмассового амортизатора и внутреннего вкладыша из твердого износостойкого сплава. Бывают вкладыши керамические, но они тяжелые и боятся ударов. У вкладышей всех типов идеальная, хорошо отполированная поверхность.

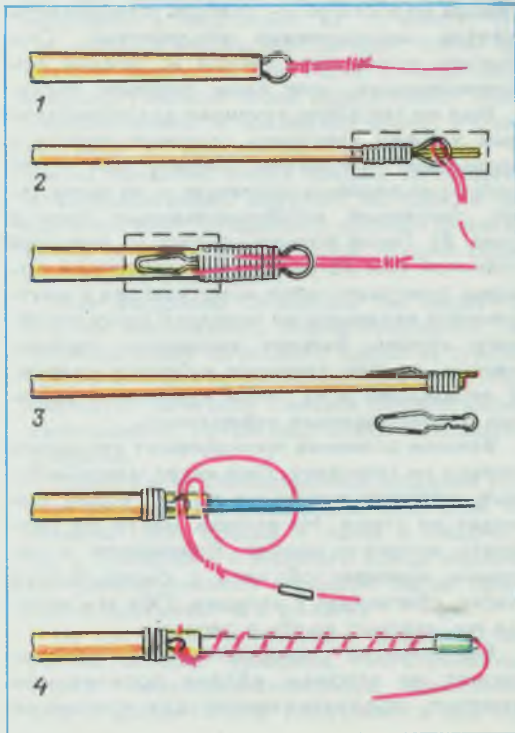
Важное значение принадлежит верхнему кольцу — тюльпану. Оно несет максимальные нагрузки и раньше других колец выходит из строя. На втором месте по скорости износа — кольцо, ближайшее к катушке, ниже: об него с силой бьется леска, сбегаящая с катушки. Оба эти кольца желательно иметь в запасе.

Большинство телескопических удилищ имеют на верхнем колене проволочное колечко, предназначенное для крепления



**Рис. 8. Конструкции пропускных колец:**  
 1 — тюльпан простой;  
 2 — тюльпан комбинированный; 3 — проволочное кольцо;  
 4 — проволочное кольцо на лапках;  
 5 — комбинированное кольцо; 6 — кольцо на втулке; 7 — облегченное кольцо.

**Рис. 9. Способы крепления оснастки к телескопическому удилищу:**  
 1 — за кольцо; 2 — в петлю; 3 — на шпильке;  
 4 — с кембриком за второе колено.



лески к удилищу. Однако такое крепление — не идеальный вариант, случается, что плохо приклеенное кольцо выскакивает из гнезда.

На рис. 9 показаны способы крепления лески к удилищу. Если вам часто приходится иметь дело с крупной рыбой и вы сомневаетесь в надежности вершинки, советую применять способ с дополнительным креплением за второе колено. Для этого второе колено оснащают петелькой из лески 0,3—0,4 миллиметра, к которой крепится оснастка. Если при вываживании сломается вершинка, леска будет удерживаться вторым коленом. При этом главное — надежно обмотать леску вокруг вершинки и плотно надеть кембрик. Если сделать мало витков лески вокруг вершинки, то после вываживания вершинка может остаться в согнутом положении, а участок лески между петелькой и резиной будет натянут, как тетива лука.

Большой популярностью у рыбаков пользуется способ крепления с помощью шпильки. Он надежен и прост, но требует установки дополнительной детали. Шпильку делают из нержавеющей стальной пружинящей проволоки диаметром 0,3 миллиметра и приматывают к вершинке удилища шелковой или капроновой ниткой. Обмотку покрывают водостойким лаком. Кончик шпильки должен плотно прилегать к удилищу и пружинить. Обычно шпильку подстраховывают кембриком, который натягивают на нее после того, как заправлена леска. Шпилька режет леску, поэтому оснастка должна заканчиваться отрезком толстой лески, так называемым концевиком, который одновременно предотвращает захлестывание лески вокруг шпильки.

Зарубежные рыбаки давно и широко используют различные резиновые амортизаторы, позволяющие на очень тонкой

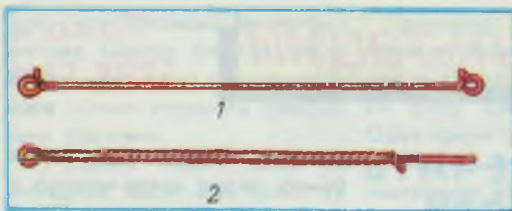
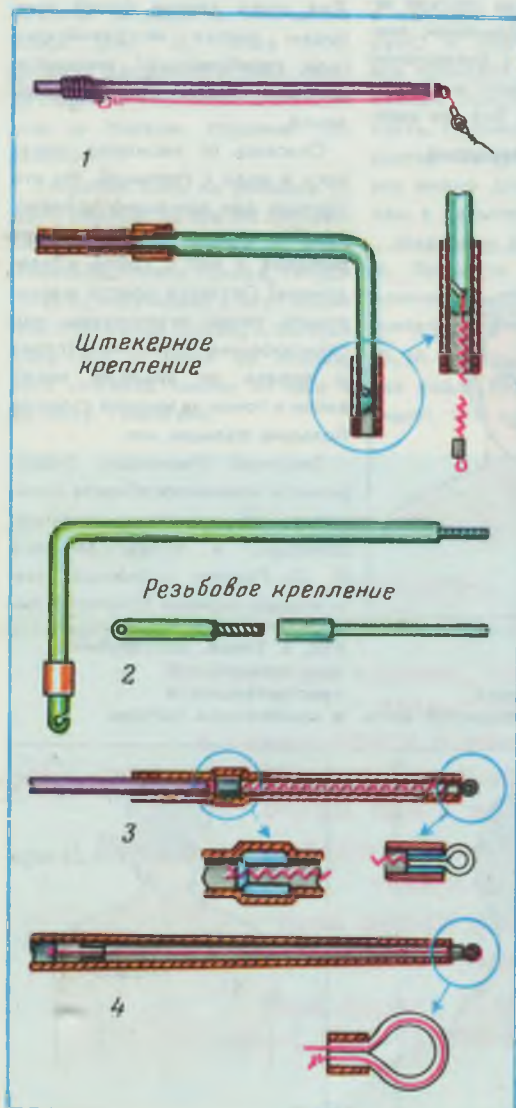


Рис. 10. Амортизаторы:  
1 — одинарный; 2 — двойной.

Рис. 11. Варианты крепления амортизаторов:  
1 — с внешней стороны вершинки удилица;  
2 — с помощью крючка; 3 — внутри кембрика;  
4 — внутри вершинки.



снасти выводить крупную рыбу. Я считаю, что только незнание конструкции мешает нашим рыбакам применять амортизаторы. Ловля крупной рыбы жесткими удищами с тонкой леской без амортизатора — бесперспективное занятие.

На рис. 10 и 11 показаны несколько конструкций и вариантов крепления амортизаторов. Амортизаторы обычно делают из авиамодельной резины диаметром от 1,5 до 2 миллиметров. Амортизатор может быть мягким — в одну резинку и жестким — из резинки, скрученной вдвое. Одним концом он крепится к удищу, к другому — привязывают леску. Главное, чтобы амортизатор не болтался и при ловле не закручивался за кончик удища. Длина амортизаторов бывает от 5 до 30 сантиметров. Чем длиннее амортизатор, тем мягче и надежнее он работает, но вместе с тем утяжеляет и усложняет конструкцию. Амортизаторы открытого типа просты в изготовлении, а закрытые — удобны при ловле. Освоив ловлю с амортизатором, рыболов боится от сходов рыбы и имеет возможность применять очень тонкие лески.

Хранить и транспортировать удища нужно в чехлах, еще лучше — в жестком футляре (тубусе). Тубус обычно делают из дюралюминия, хлорвинила и т. п. Главное, чтобы он был жестким.

Никогда не кладите дорогое удище на камни, землю, траву или не прикрытый тряпкой борт лодки. Будьте внимательны, оберегайте снасть от поломки.

Освобождаясь от зацепа, держите удище так, чтобы оно составляло с леской прямую линию.

Если рыба на крючке, избегайте ставить удище в вертикальное положение, чтобы не сломать вершинку.

Закончив ловлю, сразу же снимите оснастку с удища.

Меняя место ловли, переносите удище только в разобранном виде.

Будьте осторожны, особенно в лодке, когда отвинчиваете комлевую пробку телескопического удища: тонкие колена могут выскользнуть и утонуть.

Верхнюю пробку удища полезно ярко окрасить: она имеет свойство «прятаться», куда бы вы ее ни положили.

Чтобы сохранить фирменные знаки на удище, покройте их два-три раза бесцветным водостойким лаком.

Хорошее удище, как ружье, не доверяйте никому.

Продолжение следует

Простуда и, как следствие, насморк на рыбалке бывает редко, чаще он появляется после рыбалки, уже дома. Но если вы отправились на рыбалку надолго, насморк может испортить вам настроение и там.

Насморк возникает по разным причинам. Когда в юности я простужался и у меня начинался насморк, достаточно было втирать в переносицу и подошвы ступней ног обычный керосин. Очень помогало. Насморк проходил буквально за два-три дня. Правда, известна такая «медицинская» шутка. Приходит к врачу больной и жалуется на насморк. Врач, выписывая пациенту капли, приговаривает при этом: «Если будете закапывать три раза в день, то через шесть-семь дней насморк как рукой снимет, а если лечиться не станете, то мучиться с насморком будете целую неделю».

В городе сейчас раздобыть керосин трудно, поэтому пользуюсь вьетнамским бальзамом «Золотая звезда» («Звездочкой»). Натираю им переносицу и точки акупунктуры над гайморовыми полостями. Впрочем, как пользоваться бальзамом, написано на этикетке.

Если простуда застает меня дома, то спасаюсь ингаляцией

## КАК ЛЕЧИТЬ НАСМОРК И ГОЛОВНУЮ БОЛЬ

Р. ГОЛОВКО

г. Обнинск Калужской обл.

носа и горла. Составляю смесь из нескольких сухих листьев эвкалипта, цветков ромашки, зверобоя. Добавляю с булавочную головку «Звездочки» и щепотку питьевой соды. Все это зали-

ваю водой и кипячу. Из плотной бумаги делаю кулек-воронку с отверстием для дыхания. Кулек держу над кипящей смесью в 3—5 сантиметрах от поверхности, чтобы не обжечься, и дышу этим паром раза два в день. Травяной настой использую многократно.

Кстати, отвар листьев эвкалипта хорошо заживляет раны. Для этого случая более пригодны листья австралийского (или серебристого) эвкалипта, которые имеют форму сердечка.

Спасаясь от насморка, парят ноги в воде с горчицей. Но это хорошо для домашних условий, а если насморк застал вас на рыбалке и нет с собой «Звездочки»? Остается просто массировать точки акупунктуры над гайморовыми полостями (слева и справа от крыльев носа), виски и точки на нижней стороне больших пальцев ног.

Токухиро Намикоши («Здоровье и жизнеспособность находятся на кончиках пальцев. Шиатсу») и вслед за ним В. Д. Рындин («Японская мануальная терапия Шиатсу») пи-

Рис. 1. Точки на передней части шеи.

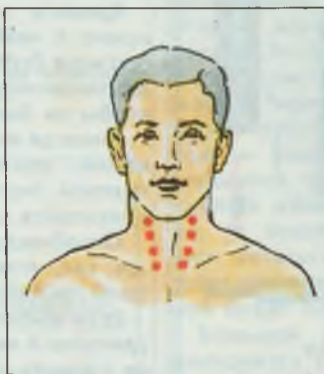


Рис. 2. Точки нажима при воспалении полостей носа.

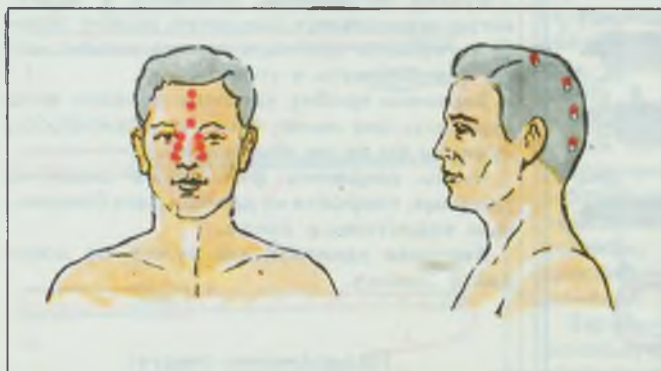
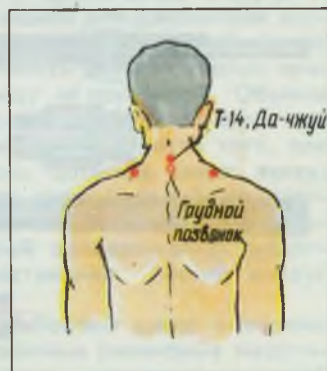


Рис. 3. Точки, массируемые при повышенной чувствительности к изменениям погоды.



шут, что согласно японскому методу Шиатсу (иногда пишут Шиацу или Сиацу) заложенность носа можно устранить следующим образом:

1) сильно нажать точки на передней части шеи (рис. 1);  
2) затем, положив средний палец поверх указательного, неоднократно нажимать на точки по обеим сторонам носа от его основания к ноздрям (рис. 2).

Людям с повышенной чувствительностью к изменениям погоды Ульф Бёмиг рекомендует регулярно массировать точки в области затылка и плечевого пояса (рис. 3). Точка T-14, да-чжуй находится в ямке между седьмым (выступающим) шейным и первым грудным позвонком.

Головная боль на рыбалке — дело редкое, но все же случается. В детстве, когда у меня начинала болеть голова, тетушка-врач скручивала в жгут обычное полотенце (сухое) и завязывала его у меня на голове, туго стягивая голову от лба к затылку. Помогало.

Примерно с середины 60-х годов головные боли от утомления и стрессов снимаю, надев на руку магнитный браслет. Одно время у нас очень ругали японские магнитные браслеты. Настоящий японский магнитный браслет мне удалось приобрести лишь в 1972 году, и с тех пор я пользуюсь им систематически. Рекомендуется носить его круглосуточно при повышенном или пониженном кровяном давлении, днем — на одной руке или ноге, ночью — на другой.

Чтобы снять головную боль, я надеваю браслет на правую руку, и через 15—20 минут все проходит. Кроме того, магнитный браслет снимает усталость, сонливость, придает бодрости, обостряет внимание. Все это важно для человека за рулем в дальней дороге.

Механизм действия магнитного браслета не знаю. Возможно, он помогает сердцу «качать» кровь по сосудам. Ю. М. Сокольский («Омагниченная вода: правда и вымысел») пишет, что магнитный браслет,

надетый на одну руку, повышает кровяное давление, на другую руку — снижает его. Я всегда ношу на правой руке, но из весьма простых соображений: на левой у меня механические часы.

Пока у меня не было фирменного браслета, я пользовался самодельным. В мастерской попросил нарезать тонким алмазным кругом из постоянных магнитов электромоторов от детских игрушек восемь магнитов размером примерно  $10 \times 10$  миллиметров и толщиной около 5 миллиметров так, чтобы полюса располагались на верхней и нижней плоскости. Наклеил магниты на лейкопластырь, чередуя полюса N и S. Когда началась головная боль, надевал браслет на руку, и боль проходила так же быстро, как и при фирменном браслете. Между прочим, стоило убрать один из магнитов, как боль резко усиливалась. Это проверено на моем товарище, который страдает нарушением давления.

## **ФИРМА «САЛМО»**

**производство, экспорт и импорт  
рыболовных снастей и других товаров**

**Импортные удочки, спиннинги, катушки, леску,  
нахлыстовые шнуры,  
а также почти новые легковые автомобили  
вы можете увидеть и приобрести  
оптом или в розницу у нас в Риге.**

**Продажа за валюту или в обмен на самые различные  
товары и материалы.**

**Если вашей фирме нужен выход  
на западный рынок, можем помочь.**

**Наш адрес: 226067, Рига, Варвес, 8.  
Телефон: (013-2) 280-578. Факс: (013-2) 284-412.**

## СКЛАДНЫЕ ПОДСАЧЕКИ

Хочу поделиться с рыбаками своей конструкцией складного подсачека.

Рамку подсачека делаю из дюралевых трубок диаметром 10 миллиметров и с помощью шарниров соединяю с основанием, изготовленным из дюралевой пластины толщиной 1,5 миллиметра. Шарниры и наконечники вытачиваю из дюралевого прута диаметром

14 миллиметров, хомуты и накладки для прочности — из алюминия. Капроновые стяжки, соединяющие дюралевые трубки, натягиваются за счет упругости трубок.

Для ручки подсачека использую первые пять колен телескопического удилица, причем самое тонкое для

прочности усиливаю деревянным вкладышем. Сетку подсачека креплю на собранной рамке.

Разбираю подсачек в следующем порядке. Сдвигаю резиновые фиксаторы с выступов основания, соединяю вместе трубки рамки и ручку подсачека и обматываю их сеткой.

В сложенном состоянии длина подсачека менее 90 сантиметров, он легко помещается в чехле. В рабочем положении длина его — 3,7 метра, площадь сачка — 0,5 квадратного метра.

В. КОФАНОВ  
г. Орша

Рис. 1. Складной подсачек:

- 1 — основание; 2 — левая трубка рамки; 3, 5 — наконечники;
- 4, 7 — капроновые стяжки; 6 — правая трубка рамки;
- 8 — фиксатор (пунктиром показано рабочее положение);
- 9 — выступы основания (для фиксаторов);
- 10, 12 — алюминиевые накладки; 11 — шарниры;
- 13 — ручка подсачека; 14 — винты;
- 15 — хомут для крепления ручки.

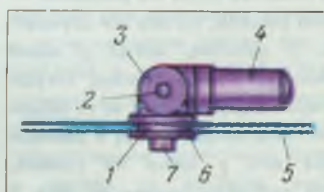
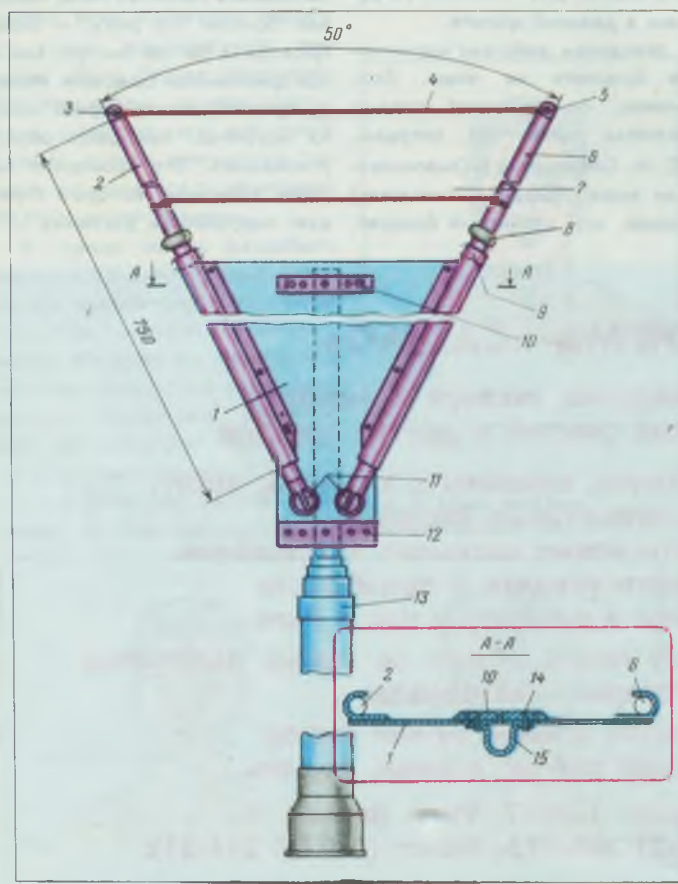


Рис. 2. Шарнирное соединение трубок с основанием:

- 1 — ось стойки;
- 2 — ось шарнира;
- 3 — стойка шарнира;
- 4 — наконечник;
- 5 — основание подсачека;
- 6 — шайба; 7 — заклепка.

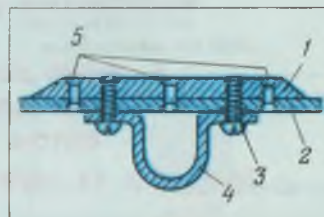


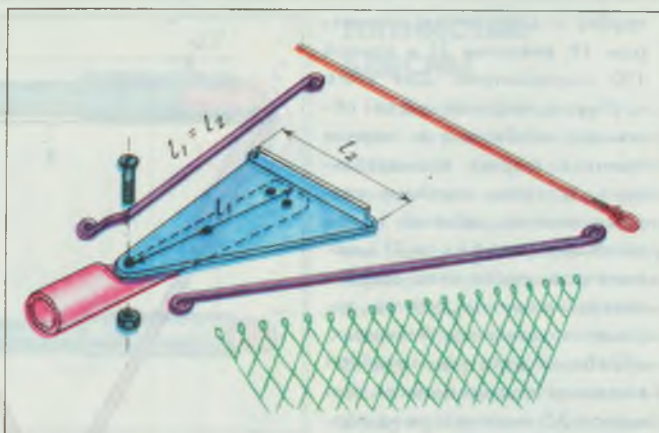
Рис. 3. Крепление хомута к основанию:

- 1 — алюминиевая накладка;
- 2 — основание подсачека;
- 3 — винт М3; 4 — хомут;
- 5 — заклепки.

Для изготовления подсачека беру два стальных прута диаметром 4 и длиной 450 миллиметров, дюралевую трубку длиной 450 миллиметров, металлическую пластинку, представляющую собой равнобедренный треугольник с основанием 40 миллиметров, кусок плотного капронового шнура длиной до 400 миллиметров, болт диаметром 4—5 и длиной до 30 миллиметров.

Над газовой горелкой прокалываю и загибаю концы прутьев в колечки, как показано на рисунке. Колечко левого прута необходимо поднять на высоту диаметра прута, так как он будет располагаться на болте сверху, а фиксироваться в одной плоскости с правым.

6—7 миллиметров основания металлической пластины сгибаю под углом  $90^\circ$ . Дюралевую трубку с одной стороны расплющиваю и на этом месте фиксирую заклепками



согнутую пластину. В вершине треугольной пластины сверлю отверстие под болт, на котором будут вращаться при сборке и разборке прутья. У основания треугольника круглым напильником делаю углубления для прутьев.

Разворачиваю подсачек движением влево. Вначале завожу в углубление правый прут, а затем с усилием — левый. Сборку осуществляю в

обратной последовательности.

Форму треугольника по ширине регулирую натяжением капронового шнура и после этого прочно завязываю его.

В сложенном виде в небольшом чехле подсачек имеет длину 400, а в развернутом — 800 миллиметров.

Н. ШУЛЬГА  
г. Александрия  
Кировоградской обл.

Рамка подсачека состоит из трех стальных стержней диаметром 6 миллиметров.

Стержни 1 и 2 длиной 450 миллиметров развожу на угол 60 градусов и креплю между двумя медными пластинами толщиной 2,5 миллиметра следующим образом. С одного конца стержни 1 и 2 ставиваю под углом 30 градусов, как показано на рисунке. В 15 миллиметрах от сточенных краев сверлю сквозные отверстия «в» и «г» диаметром 2 миллиметра. Противоположные концы стержней после прокалывания загибаю на 20 миллиметров под углом 60 градусов. В пластинах делаю по шесть отверстий диаметром 2 миллиметра. Сначала

вставляю заклепки или винты диаметром 1,9 миллиметра в отверстия «б», «в» и «г» одной из пластин (при желании заклепки можно сделать с потайной головкой, для чего все отверстия на наружных сторонах пластин нужно рассверлить под размер головки заклепки). На заклепки «в» и «г» надеваю стержни 1 и 2, а на заклепку «б» — плексигласовую пластину длиной 35, шириной 22 и толщиной 6 миллиметров. Прокладка из плексигласа или другого подобного материала необходима для фиксации медных пластин в заданном положении. Концы стержней и плексигласовая пластина не должны соприкасаться. Надеваю вторую пла-

стину и вставляю заклепки «а», «д» и «е», концы которых расклепываю так, чтобы стержни сдвигались и раздвигались с небольшим усилием. Если на заклепки предварительно надеть тонкие стальные трубочки диаметром чуть больше диаметра заклепки и длиной 6 миллиметров, то операция сборки пластин значительно упростится. Заклепка «а» фиксирует стержни 1 и 2 в вертикальном положении при транспортировке подсачека, заклепки «д» и «е» ограничивают отклонение стержней на угол более 30 градусов от вертикали.

После сборки и клепки нижнюю часть собранного узла «А» вставляю в алюминиевую

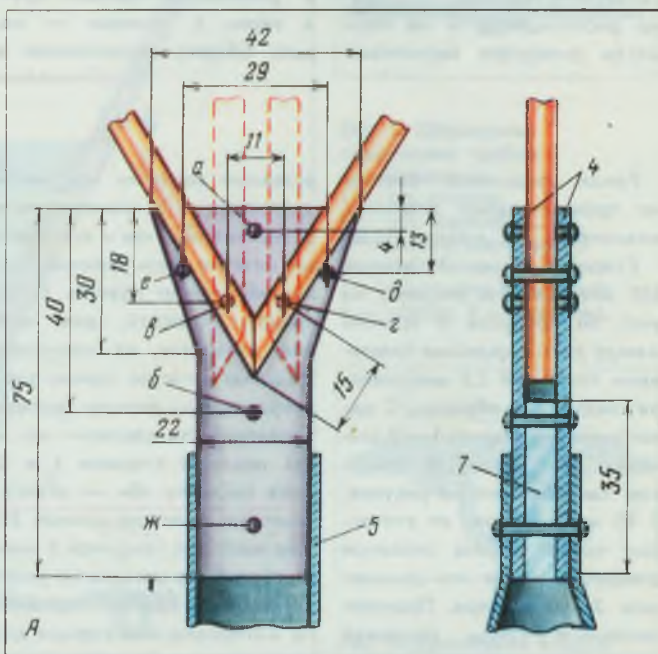
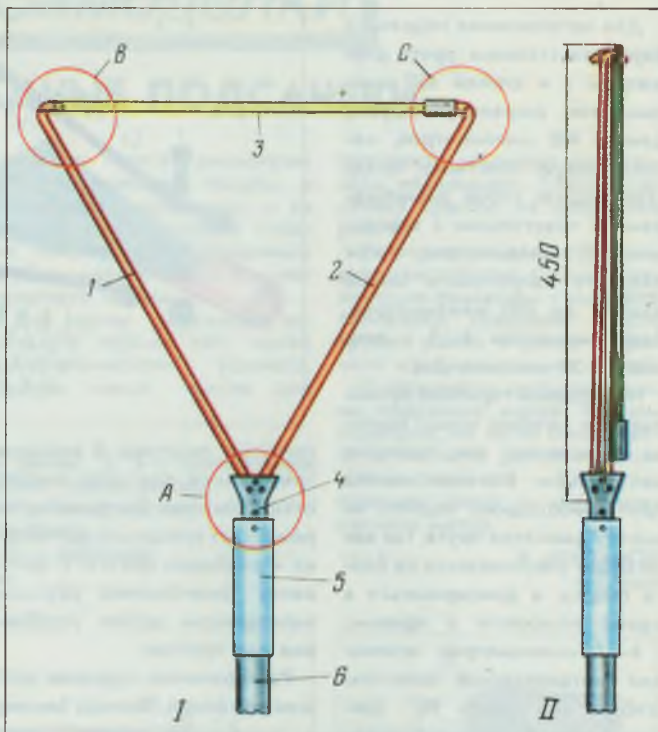
трубку с внутренним диаметром 19, внешним 22 и длиной 150 миллиметров. Для этого трубку в верхней части обжимаю, чтобы она в сечении приняла форму прямоугольника, а затем легкими ударами киянки забиваю в нее основание узла «А» на 25 миллиметров, после чего сверлю отверстие «ж» и ставлю последнюю заклепку. Завершаю обработку узла «А» напайкой защитных медных полосок толщиной 0,5 миллиметра на торцы медных пластин.

Следующий этап — сборка узла «В». Концы стержней 1 и 3 на 10 миллиметров стачиваю до половины диаметра и соединяю заклепкой, выполняющей роль оси, вокруг которой стержни свободно двигаются.

Для сборки узла «С» на стержень 3 длиной 390 миллиметров надеваю медную или алюминиевую трубку длиной 30 и внутренним диаметром 6,1 миллиметра. Чтобы трубка не слетала со стержня, сверлю сквозное отверстие диаметром 2 миллиметра и ставлю заклепку. Конец трубки при этом должен на 10 миллиметров выступать за край стержня.

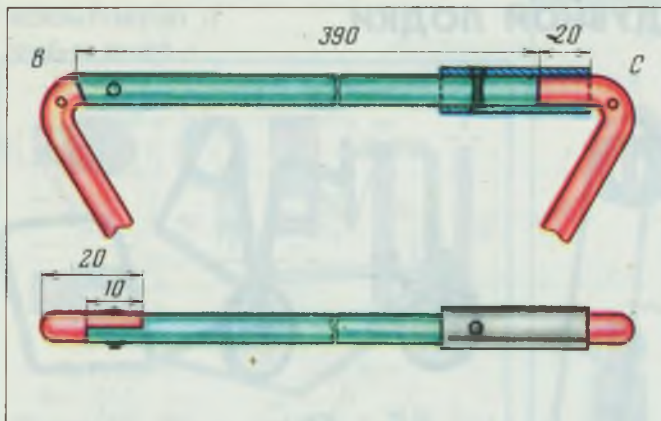
При сборке рамки подсачка с небольшим усилием раздвигаю стержни 1 и 2 на угол, несколько больший 60 градусов, чтобы подвести загнутый конец стержня 2 к отверстию трубки. Рамка подсачка должна удерживаться в рабочем положении за счет упругости стержней, чтобы во время ловли стержень не выпадал из трубки. Если конец стержня 2 свободно входит и выходит из трубки, то, просверлив сквозное отверстие через трубку и стержень, можно на время ловли вставить в него шпонку.

К рамке подсачка подвя-



Складной подсачек (I — в рабочем положении, II — при транспортировке): 1, 2, 3 — стержни рамки; 4 — медная пластина; 5 — алюминиевая трубка; 6 — ручка; 7 — плексигласовая пластина; а, б, в, г, д, е, ж — отверстия под заклепки  $\varnothing$  2 мм.





## ПЯТНИСТЫЕ БЛЕСНЫ

На наружную сторону большой латунной блесны типа «Таймень» лаком для ногтей наносю пять-семь пятен, равных по площади неокрашенной части. Высохшую блесну серебру отработанным фиксажем. Удаляю лак кончиком ножа. Полученную тусклую блесну с серебристыми и желтыми пятнами полировать не следует, так как слой серебра очень тонкий.

Такая блесна пригодна для ловли в ясный день; если же желтые пятна уменьшить, то ею можно ловить и в пасмурную погоду.

Для ловли в чистой воде на мелководье пользуюсь полированной блесной. На внутренней стороне блесны, помещенной на наковальню, с по-

зываю сетку. Чтобы она не сползала, на обоих концах стержней 1 и 2 сверлю отверстия диаметром 0,8—1 миллиметр и фиксирую сетку в этих местах. По стержню 3 она должна перемещаться свободно.

Для сборки подсачека вынимаю конец стержня 2 из трубки на стержне 3, соединяю стержни 1 и 2, сдвигаю

сетку со стержня 3 до стыка со стержнем 1 и опускаю стержень 3. Сетку наматываю на стержни. Раскладываю подсачек в обратном порядке.

Ручку подсачека длиной 1 метр делаю из дерева. Общая длина подсачека при транспортировке 1,6 метра.

С. СОКОЛОВ  
г. Нижний Тагил

## МАЛЯВОЧНИЦА

Традиционная малявочница испытывает сильное сопротивление воды при подъеме, что заставляет рыбака затрачивать немалые физические усилия при извлечении ее из водоема; часть мальков успевает при этом «улизнуть».

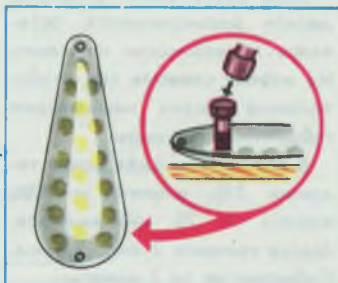
Моя малявочница лишена

этих недостатков. Она состоит из двух стальных колец произвольного диаметра, соединенных между собой мелкоячеистой сеткой. Высота малявочницы должна быть чуть больше глубины ловли. В рабочем положении оба кольца лежат на дне.

Д. БОГДАНОВ  
г. Вильнюс

Рис. 2. Малявочница в рабочем положении.

Рис. 1. Малявочница.



Изготовление пятнистой блесны.

мощью болта диаметром 6—8 миллиметров и молотка делаю вмятины. Наружную сторону облуживаю и обрабатываю надфилем. Получается желтая поверхность с белыми прожилками шириной 1,5—3 миллиметра. После полировки белые прожилки становятся серыми, а желтые пятна — блестящими.

Мягкий блеск такой блесны не отпугивает рыбу.

К. НИКОЛАЕВ  
г. Ижевск

# ТЕЛЕЖКА ДЛЯ НАДУВНОЙ ЛОДКИ

Н. ПЕРЕВЕРТАЙЛОВ

г. Ростов-на-Дону

Предлагаемая мною конструкция в сложенном виде укладывается в сумку и размещается в лодке под сиденьем или в рюкзаке.

Для изготовления тележки использую материалы и детали (трубки, колеса) от старых детских колясок и велосипедов.

Рама тележки состоит из отдельных трубок, нанизанных на канат, концы которого прикреплены к ручке. На крюк винта натяжения набрасываю середину каната и натягиваю его с помощью гайки-барашка. При этом детали тележки соединяются, образуя жесткую конструкцию.

Соединения деталей тележки необходимо выполнять с наименьшими зазорами, что обеспечивает легкий разъем.

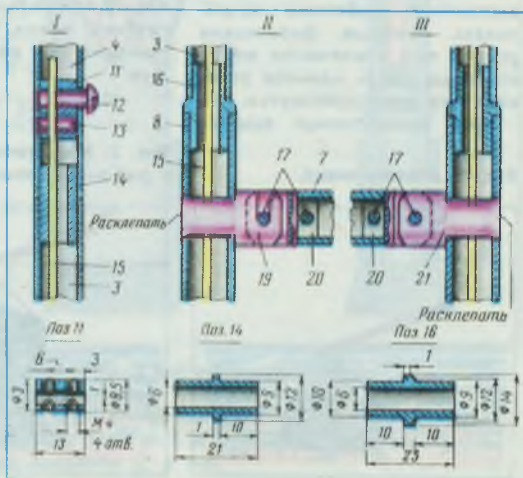
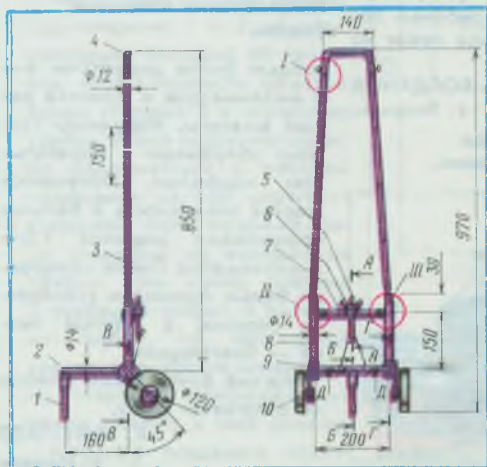
Если снять канат с крюка, детали разъединяются, оставаясь нанизанными на канат. Их можно сложить так, чтобы тележка имела наименьшие габаритные размеры.

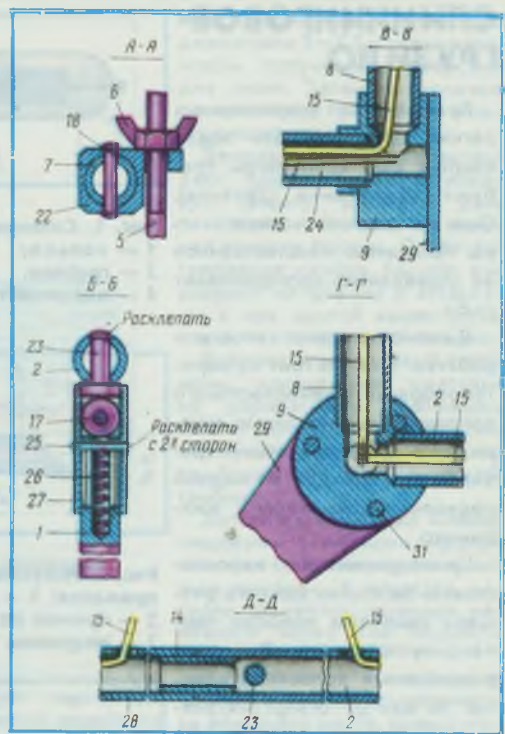
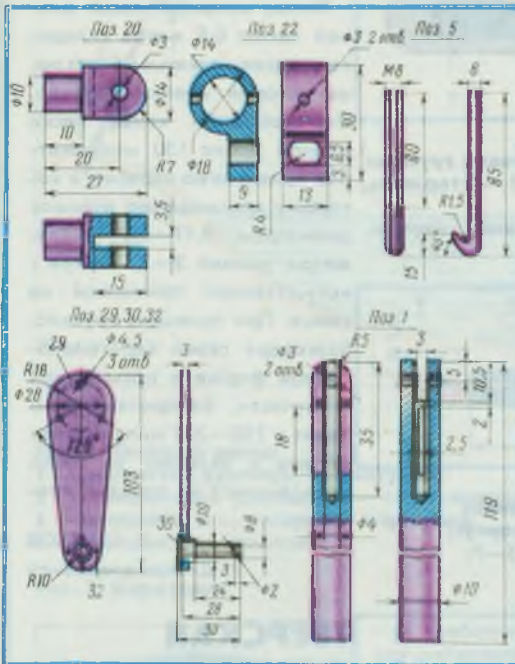
В сложенном виде длина тележки 210, ширина — 130, высота — 70 миллиметров. Масса тележки 2 килограмма. Собираю ее за 2 минуты.



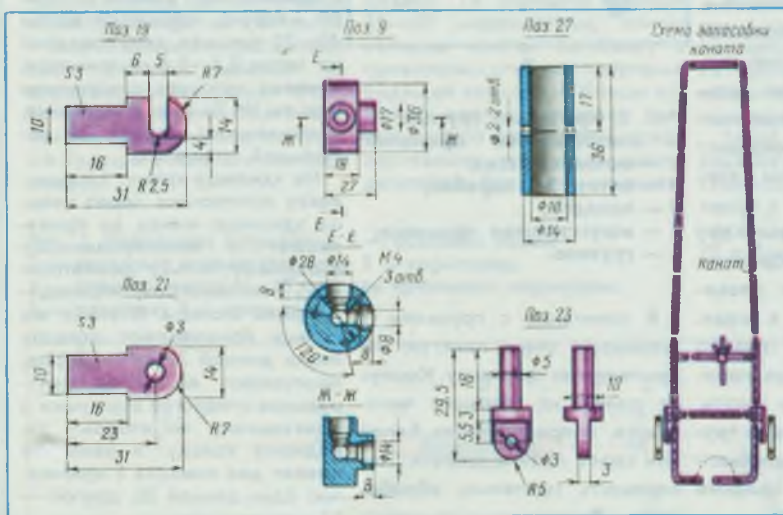
Рис. 1. Тележка в сборе, при снятом с крюка канате, подготовленная к транспортировке.

- Рис. 2. Схема изготовления деталей тележки:
- 1 — опора (алюминиевый сплав); 2 — стальная гнутая труба  $14 \times 2$ ;
  - 3 — труба из нержавеющей стали  $12 \times 1,5$  (8 шт.);
  - 4 — ручка (трубка из нержавеющей стали  $12 \times 1,5$ );
  - 5 — стальной винт; 6 — гайка-барашек М8 (латунь);
  - 7 — поперечина (стальная труба  $14 \times 2$ );
  - 8 — стальная стойка  $14 \times 2$  (2 шт.); 9 — стальной кронштейн (2 шт.);
  - 10 — колесо от детской коляски (2 шт.);
  - 11 — стальной сухарь (2 шт.); 12, 13 — винт М4 (2 шт.);





14 — втулка (9 шт.); 15 — канат,  
 l=3 м; 16 — втулка (2 шт.); 17 — штифт  $\varnothing 3$ , l=16 мм (5 шт.); 18 —  
 штифт  $\varnothing 3$ , l=20 мм; 19 — стальной зацеп; 20 — проушина  
 (2 шт.); 21, 23 — стальной кронштейн; 22 — кронштейн  
 (алюминиевый сплав); 24 — поперечина [стальная труба 14×2,  
 l=180 мм]; 25 — штифт  $\varnothing 2$ , l=16 мм; 26 — пружина наружным  
 $\varnothing 3$  мм; 27 — втулка; 28 — труба гибкая 14×2; 29 — стальная  
 планка (2 шт.); 30 — стальная ось (2 шт.); 31 — винт М4 (6 шт.);  
 32 — стальная заклепка  $\varnothing 2$ , l=5 мм (8 шт.).



## СПИННИНГОВОЕ ГРУЗИЛО

Большинство искусственных легких приманок для ловли хищных рыб спиннингом требуют утяжеления (грузила). Оно не должно искажать игры приманки: неестественное ее «поведение»стораживает рыбу.

Я сконструировал такое устройство. Оно состоит из веретенообразного пенопластового поплавка с размещенным внутри него цилиндрическим грузилом со стержнем из медной проволоки диаметром 1 миллиметр.

Цилиндрическую пенопластовую заготовку нужного размера разрезаю пополам перпендикулярно оси. В торцах разрезанных половинок сверлю по центру отверстия, равные диаметру грузила, на глубину, равную половине его длины. Одну из половинок по центру прокалываю насквозь. Торцы обеих половинок, грузило и отверстия под него обрабатываю клеем («Момент», «Феникс», «ЭДП»). Грузило вставляю в гнездо таким образом, чтобы стержень попал в проколотое отверстие. Приклеиваю вторую половину заготовки. Медный стержень на выходе закручиваю кольцом диаметром 5 миллиметров и пропаиваю. Пенопласт окрашиваю под цвет дна и топляка.

Пенопластовому цилиндру придаю веретенообразную форму, периодически проверяя его положение в воде. Правильно сделанное грузило должно лежать в воде горизонтально и медленно тонуть. При медленной проводке грузило парит над дном, при быстрой — поднимается в средние и верхние слои воды.

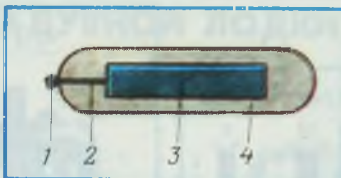


Рис. 1. Спиннинговое грузило: 1 — кольцо; 2 — стержень; 3 — грузило; 4 — пенопластовый корпус.

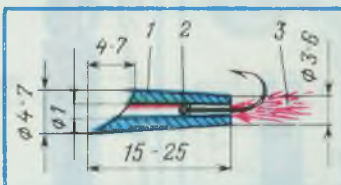


Рис. 2. Искусственная приманка: 1 — корпус; 2 — крючок № 5—7; 3 — оперение.

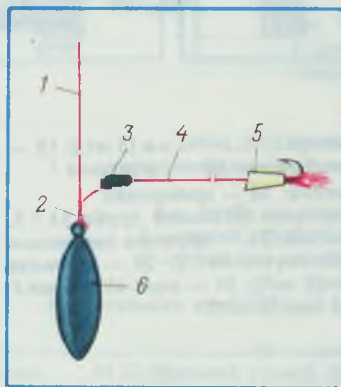


Рис. 3. Крепление грузила и искусственной приманки: 1 — основная леска; 2 — петля; 3 — карабин; 4 — поводок; 5 — искусственная приманка; 6 — грузило.

В сочетании с грузилом я использую очень простую искусственную приманку. Корпус ее делаю из твердого пенопласта, оперение — из белой или серой козьей шерсти. Поверхность тщательно обрабатываю. Раскрашиваю приманку

под цвет мальков, обитающих в данном водоеме.

Конец основной лески длиной около 0,5 метра складываю вдвое, завязываю петлю, на которой креплю грузило. На свободный конец лески длиной около 150 миллиметров привязываю карабин, к которому присоединяю поводок диаметром 0,17—0,2 миллиметра, длиной 2—2,5 метра с искусственной приманкой на конце. При проводке грузило, благодаря своей веретенообразной форме и повышенной плавучести, беспрепятственно парит в 150—200 миллиметрах от дна и увлекает за собой находящуюся на поводке приманку.

Е. ШЛЯХОВ  
г. Днепродзержинск

## ТВЕРСКАЯ ДОНКА

В Твери многие рыболовы применяют эффективную донную снасть, которая состоит из обычного одноручного спиннингового удилица длиной 1,2—1,6 метра, катушки (инерционной или безынерционной), лески диаметром 0,4 для безынерционной катушки или 0,5—0,6 миллиметра — для инерционной, длиной 70—80 метров), кормушки весом 40—70 граммов, двух поводков из лески 0,3—0,4 миллиметра, кованых крючков с коротким цевьем № 7—8, колокольчика, утяжеленного грузом, и небольшой прищепки.

На удилице крепят катушку, леску пропускают через кольцо удилица, конец ее привязывают к никелированному заводному кольцу диаметром 4—5 миллиметров, играющему роль стопора. К этому же кольцу прикрепляют отрезок лески длиной 20 сантиметров, пропускают ее через центральное отверстие кормушки и привязывают ко второму заводному кольцу; к нему же крепят два поводка с крючками: один длиной 20, другой — 15 сантиметров.

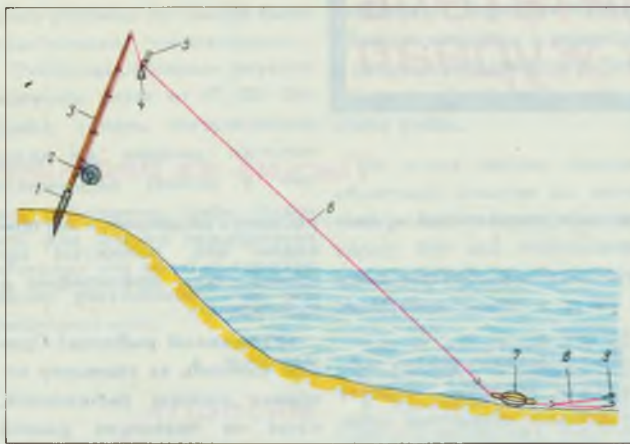
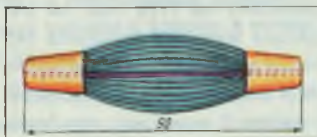


Рис. 1. Тверская донка:

- 1 — держатель удильца; 2 — катушка;  
3 — спиннинговое удильце; 4 — сигнализатор поклевки;  
5 — прищепка; 6 — леска; 7 — кормушка;  
8 — поводок; 9 — крючок.

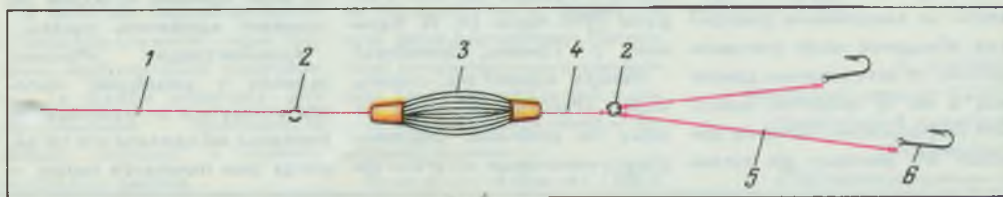
Рис. 2. Кормушка.



Кормушка представляет собой решетчатый баллон из стальной (желательно нержавеющей) проволоки диаметром 0,8—1,0 миллиметр, изогнутой и впаянной в свинцовые наконечники, в центре которых имеются отверстия для лески.

Кормушку рыболовы делают сами. Вначале вырезают из дерева стержень длиной 10 сантиметров, конец которого тщательно обрабатывают по форме будущего наконечника кормушки.

- Рис. 3. Крепление кормушки: 1 — основная леска;  
2 — заводные кольца-стопоры; 3 — кормушка;  
4 — отрезок лески (l=20 см) для крепления кормушки;  
5 — поводок; 6 — крючок.



ника алюминиевый стержень диаметром 3—3,5 миллиметра, чтобы получилось отверстие для лески. Затем проволоочки расправляют, придав им форму решетчатого баллона.

Заготовку кормушки вставляют одним концом в гипсовую форму, заливают расплавленным свинцом до верхней кромки формы. После затвердения свинца баллон извлекают из формы и вставляют в нее другой конец заготовки, повторив операцию.

Удаляют алюминиевый стержень, наконечники тщательно обрабатывают напильником. В центральное отверстие кормушки вставляют отрезок кембрика или металлической трубки.

Заполнять кормушку можно пищевыми (хлебными, крупяными) отходами или распаренным жмыхом. В качестве насадки применяют опарыша, навозного червя или подлистника.

Добавление к прикормке и насадке небольшого количества анисового масла, смешанного с водой, заметно усиливает клев.

Сигнализатором поклевки служит колокольчик с утяжеляющим грузом, размещенный на отрезке лески, один конец которой прикреплен к удильцу, а другой — к прищепке, зафиксированной на основной леске. При поклевке и подсечке прищепка соскальзывает с лески.

Удильце крепится на берегу при помощи держателя из листового железа или отрезка трубки, диаметр которой соответствует диаметру комля удильца.

Такой снастью можно облавливать значительный участок водоема, регулируя длину лески в зависимости от дальности заброса (от 20 до 60—70 и более метров).

Д. ОЛЕНЕВ  
г. Тверь

## Письма из редакции

### Как в Василькове тянули резину

Малое предприятие «Россия» из поселка Васильково Гурьевского района Калининградской области решило облагодетельствовать рыбаков — выпускать резиновую нить для донных удочек. И высылать по почте всем желающим, но в первую очередь — оплатившим свой заказ вперед. О чем и попросило журнал «Рыболов» известить широкую публику.

Реклама имела колоссальный успех. Не избалованные подобными предложениями рыбаки страшно обрадовались и немедленно принялись отправлять почтовые переводы по 15 рублей 30 копеек, благодаря журнал за радостную весть.

Через несколько месяцев радость поутихла, а затем сменилась беспокойством. «Россия» молчала. Деньги ушли, но резина не появилась. Донные удочки стояли не укомплектованные. И в редакцию посыпались жалобы, на которые неизвестно что и отвечать. По существующему во всем мире правилу ответственность за выполнение рекламных обещаний несет рекламодатель, то есть заказчик рекламы, а не то средство массовой информации, которое доносит эту рекламу до потен-

циальных покупателей и клиентов.

Но читатели об этом знать не хотят и пишут в сердцах в журнал:

«Вы поместили рекламу проходимцев, которым попросту понадобился оборотный капитал. Редакция должна заставить эту «Россию» выполнить заказы или вернуть деньги» (П. Л. Белоцерковский, г. Москва). «Вы стали соучастниками мошенничества» (В. Ф. Юрков, Пермская обл.). «Какую ответственность несет редакция журнала «Рыболов», способствующая дельцам обворовывать людей?» (Э. Власов, Н. Ахалая, г. Тольятти Самарской обл.).

«Вы не представляете, как я обрадовался, когда прочитал рекламу. Ведь я без обеих ног, но все равно очень люблю рыбалку... Деньги выслал на следующий день, и уже четыре месяца в ответ молчание. Это же надругательство...» (В. Н. Матиек, г. Мелитополь, Украина).

«Я понимаю, что «России» некогда отвечать на письма, она слишком загружена подсчетом барышей от своей деятельности на свободном поприще предпринимательства... Если учесть коэффициент растяжения разрекламированной резины, то срок выполнения заказа наступит в апреле 1994 года» (И. И. Калинин, г. Гомель, Беларусь).

Нельзя, однако же, сказать, чтобы «Россия» уж вовсе никому не отвечала. Образчик ответа некоторые читатели пе-

реслали в редакцию, и мы приводим его, полностью сохранив стиль, орфографию и пунктуацию:

«Уважаемый рыбовод! Просим извинить за задержку отправки резины рыбацкой, из-за не правильно данной рекламы в журнале «Рыболов». По причине невозможности размещения рекламы во 2-м или 3-м номере журнала (начало летнего сезона), администрация МП «Россия» отказалась от дачи объявления, и производство резины было перенесено на 1992 год, но редакция журнала включила без нашего согласия в «Рыболов» № 4 рекламу нити резиновой, в связи с этим нам пришлось разворачивать производство в этом году... Будем стараться в ближайшее время выполнить вашу заявку.

Директор МП «Россия»  
О. Ф. Сараев

Ответ приводит в изумление. Можно понять ситуацию, при которой реклама появилась в журнале РАНЫШЕ, чем было запланировано производство товара; тогда можно было бы говорить о том, что журнал поставил под удар репутацию предприятия. Но получается, что реклама опубликована ПОЗЖЕ, чем того хотел О. Ф. Сараев, и именно по этой причине «Россия» не успевает выполнить заказы... Администрация «России» звонила в редакцию, пытаясь отказаться от размещения рекламы, но сделала это тогда, когда уже печатался тираж, и

снять рекламу из номера было практически невозможно...

Рыболовы, которым повезло получить ответ от О. Ф. Сараева, теперь интересуются, когда же, наконец, наступит «ближайшее время» и что это, собственно, такое. Видимо, для малого предприятия «Россия» это понятие гораздо более растяжимое, чем его резиновая нить.

А. ЖИЛИНА

## «Просим разобраться...»

Ю. Н. Гузанов из пос. Ново-Юдино Татарстана рассказал о том, как строился Юдинский мост через Волгу: «Для экономии, а может, просто забыли, но не сделали в дамбе водоток, и нерестилища превратились сначала в болото, а потом в помойку...»

На редакционный запрос ответил председатель Госкомитета по охране природы Татарстана А. А. Сидельников:

Действительно, строительство дамбы оказало негативное влияние на экологическую ситуацию в районе, пользующемся большой рекреационной популярностью у жителей Казани, Зеленодольска, поселков Юдино, Васильево и других. Участки акватории выше и ниже дамбы загрязнены, водные системы не способны к самоочищению. Рыбное стадо существенно сократилось как в таксономическом, так и в количественном отношении.

В качестве первоочередной и безотлагательной меры считаем необходимым сооружение в дамбе водотока для обеспечения проточности между верхним и нижним участками района.

**Рыболовы г. Борисова Минской области написали в редакцию о сильном загрязнении р. Плисы, из-за которого в реке не стало рыбы.**

По этому письму Минский областной комитет по экологии провел комплексную проверку. Вот что ответила редакции председатель комитета М. Н. Худая:

Факты, изложенные в письме, частично подтвердились. В ливневой канализации Южного промузла г. Борисова, выходящей в р. Плису, действительно обнаружены нефтепродукты. Загрязнителем ливневой канализации являются проезжие части дорог и вторая площадка завода «Автогидроусилитель».

Виновные должностные лица завода и горкомхоза привлечены к административной ответственности. Руководителям завода и горкомхоза даны обязательные предписания по устранению фактов нарушения водного законодательства.

## Журналу отвечают

### «Нам надо знать правду»

(«Рыболов»,  
№ 6, 1991)

Автору заметки Н. Покатилову «надо знать правду». И я ее сообщаю, надеясь, что она будет опубликована.

Во-первых, Горнозаводский цементный завод, руководителем которого я являюсь, не находится на р. Вижай. На этой реке расположен Пашийский металлургическо-цементный завод, не входящий в состав нашего объединения «Горнозаводскцемент».

Во-вторых, за время с 1986 г.

(когда я стал руководить заводом, а затем и объединением) Горнозаводский завод ни разу не был канцерогенным источником отравления рыбы или другой живности. Да, действительно, в 1974 г. (за 12 лет до моего назначения) произошли утечки мазута в р. Тимчиху. Но именно с 1986 г. руководство завода сконцентрировало усилия на ликвидации последствий аварии (утекший мазут был локализован ранее), которая и была закончена летом прошлого года. Тут нелишне сказать об официальном заявлении санэпидстанции, что и та утечка мазута «не являлась первопричиной гибели рыбы».

В-третьих, среди родственных предприятий (это около ста заводов республики) объединение «Горнозаводскцемент» является наиболее экологически чистым, чему способствуют ежегодные миллионные вложения в природоохранные мероприятия (в 1991 г. — 3,4 миллиона рублей, в 1992 г. запланировано 8 миллионов).

В-четвертых, Н. Покатилов, ссылаясь на Пермскую прокуратуру, утверждает, что виновники массовой гибели рыбы до сих пор не найдены. Они известны, о чем Генеральному прокурору направлена соответствующая информация. И уж, конечно, к ядовитому шестивалентному хром, обнаруженному в реке, наше производство никакого отношения не имеет, о чем в газете «Чусовской рабочий» писал работник СЭС.

С. ХАРИФ,  
народный депутат СССР,  
генеральный директор  
объединения  
«Горнозаводскцемент»

## ◆ ДОВЕРЯЙТЕ ИХТИОЛОГАМ!

Уже несколько лет журнал «Рыболов» получает письма из городов Челябинской, Кировской, Екатеринбургской областей, жители которых жалуются на то, что промысел на здешних водохранилищах ведется с помощью электроловильных установок.

«Просим вмешаться и остановить это безобразие, — пишет А. Н. Славкин из г. Троицка Челябинской области. — Местная печать нас убеждает, что ток действует только на крупную рыбу. Я сам работаю электриком и могу утверждать, что току безразлично, какую рыбу убивать — крупную или мелкую».

«Рыбпром уже несколько лет бьет рыбу электротралом на Южноуральском водохранилище, причем и в период нереста. Нам объясняют, что это «гуманный метод». Маленькому сыну, с которым я езжу на рыбалку, я не могу объяснить, почему плавают полуживые карпы, а берега серебряные от мертвого малька» (Г. Хрипунов, г. Южноуральск Челябинской области).

«На Рефтинском водохранилище рыболовецкая бригада варварски истребляет рыбу электротоком. Мелочь потом гниет по берегам — страшно смотреть» (рыболовы с. Ильинки Екатеринбургской области).

Подобных писем — множество и, кроме того, множество вырезок из местных газет. Ведется дискуссия: можно или нет использовать электротрал при добыче рыбы! Что остается рыболовам после того, как он прошел через водоем! Под влиянием общественного мнения южноуральские городские власти даже принимали решение о запрещении электротрала — «в целях сохранения экологического равновесия», но потом его отменили, прислушавшись к доводам ихтиологов.

Выслушаем специалистов и мы.

На вопросы корреспондента журнала А. ЖИЛИНОЙ отвечают работники органов рыбоохраны В. Я. ПАНТЮХИН и А. В. КОЗИК.

**Корр.** Вы, Виктор Яковлевич, много лет работаете начальником Камуралрыбвода — управления, регулирующего промысловое и любительское рыболовство в Челябинской, Пермской, Кировской, Екатеринбургской областях. С каких позиций вы рассматривали эти жалобы — ведь они наверняка были и у вас на столе!

**В. Я.** Да, писем таких было много, в том числе и от больших коллективов. Их направляли и в советские органы, и в партийные, и в средства массовой информации. Доводы были главным образом эмоциональные: «Рыба, побывавшая в электрическом поле, потомства не дает!», «Запретите на водохранилищах промысел вообще, оставьте их рыболовам-любителям!», «Категорически возражаем против любого ограничения любительского лова!» В осно-

ве этих эмоций — убеждение, что эксплуатация электроловильных установок пагубна. А ведь на самом деле это не так.

**Корр.** Давайте остановимся несколько подробнее на том, что представляет собой электроловильная установка, каков принцип ее действия и последствия использования!

**А. К.** Электротрал — тот же обыкновенный трал, но по верхней и нижней подборам проходит кабель, на который подается ток постоянного напряжения. В зависимости от электропроводности воды величина тока может изменяться. Электрическое поле, образующееся между подборами трала, поражает попавших в него рыб, они оказываются в состоянии как бы наркоза.

Чем больше по размерам и по весу рыба,



тем сильнее удар тока она получает, мелкую же рыбу он отпугивает, и она уходит от орудия лова. Почему? Вспомним школьный курс физики.

Если на землю около вас упал электрический провод высоковольтной линии, то ни в коем случае нельзя делать больших шагов — широкий шаг создаст высокую разность потенциалов, то есть возникнет шаговое напряжение, и вас поразит током. Маленькими же шажками можно уйти от опасного места. Точно так же и мелкая рыба уплывает восвояси. Да и у крупной рыбы шоковое состояние проходит достаточно быстро.

**В. Я.** Нельзя сваливать всякую гибель рыбы, особенно неполовозрелой, на электротралы. Если снулого малька выбросило на берег, ихтиопатологи должны выяснить причины его гибели и дать заключение. Это может быть болезнь, сброс неочищенных сточных вод, смыв химических веществ с полей, наличие нефтепродуктов от моторных лодок, да мало ли что еще...

Те, кто протестует против эксплуатации электроловильных установок, не разработа-

лись в принципах их работы, заблуждаются или пользуются слухами, не веря специалистам. В действительности же электролов имеет много преимуществ перед обычными способами лова не только с экономической, но и с биологической точки зрения.

Возьмите ту же трехстенную сеть, которой испокон веку ловили рыбу. В нее попадают маломерки, ее могут не проверять несколько дней, скажем, из-за непогоды, и рыба в ней попросту испортится. А электротрал избирателен, и, кроме того, рыба, не попавшая в него, через некоторое время придет в себя и уплывет.

Электротрал можно эксплуатировать на тех водоемах, где дно сильно захламлено. В закоряженных местах только электротралом и можно взять рыбу, другие орудия лова, в том числе и любительские, практически бесполезны. А у нас на одних митингах кричат, что есть нечего, а на других — что нельзя использовать электролов.

**Корр. Вы считаете, что электроловильные установки совершенно безвредны и не могут нанести вреда рыбным запасам?**



**В. Я.** Электролов ведется только по рекомендации ученых и под контролем рыбоохраны. Режим рыболовства для наших водохранилищ разрабатывают научные сотрудники Уральского отделения ГосНИОРХа. Прежде чем рекомендовать электролов, исследователи провели специальные эксперименты, чтобы выявить последствия воздействия электрического поля на рыб и их молодь. Вывод был следующим: при параметрах, задаваемых в эксплуатированных промыслом электроловильных установках, электрическое поле не травмирует рыб и вреда им не наносит. Чтобы удар тока мог убить рыбу, электрическое поле должно быть в тысячу раз больше предусмотренного техническими условиями.

**Корр. А** может ли электротрал быть настроен таким образом, чтобы он действительно бил током все живое, как пишут об этом наши читатели?

**А. К.** Генератор электроловильной установки очень трудно перестроить: он находится в специальном корпусе и залит окисидной смолой. К тому же промысловикам нет никакого смысла задавать слишком высокое напряжение: ведь мертвая рыба может опуститься на дно, и ее не возьмешь. Да и период действия электрического поля на рыбу чрезвычайно ограничен: электротрал перемещается со скоростью 2—4 километра в час, а поле создается только в устье траля.

**В. Я.** Мы приглашали местных представителей власти и общественности, журналистов и показывали, как работает электротрал. После этого тон и общая направленность публикаций на эту тему изменились. Но погасить возникшую волну недовольства трудно. К сожалению, в некоторые природоохранные комитеты пришли работать некомпетентные люди, которые могут только играть на эмоциях, а по существу дела им сказать нечего. Сейчас они голословно утверждают, что рыбные запасы Камско-Уральского региона подорваны промыслом. Да помилуйте, не таковы были все эти годы его масштабы, чтобы говорить о том всерьез. Лучше бы они проанализировали динамику и качество изменения рыбных ресурсов в результате деятельности нефтяников, химиков и т. п. Ведь там, где нефтепродуктов и органики во много раз больше ПДК, рыбы нет и быть не может.

Чтобы судить о том, допустимыми ли

методами ведется рыбное хозяйство, надо в этом разбираться.

**А. К.** В этой связи приведу пример из своей практики работы в Алтайском крае. Там есть озеро Большой Уткуль — высококормное, незаморное. По разным причинам оно долгое время не осваивалось промыслом, произошло перенаселение водоема, рыба там стала мельчать. Появилась тугорослая форма окуня: в половозрелом возрасте — всего 9 сантиметров. Любители часто принимали его за малька и возмущались, когда мы его специально вылавливали. А ведь такие мелиоративные работы совершенно необходимы: требуется освободить «жизненное пространство» для более ценных рыб, конкурентом которых в питании является тугорослый окунь. К тому же он поедает икру и молодь ценных рыб.

**В. Я.** Похожая ситуация была у нас — на Воткинском водохранилище. Несколько лет назад там вдруг резко возросла численность чехони. Стали медленнее расти судак и лещ, им не хватало корма. По рекомендации ихтиологов мы разрешили ловить чехонь во время нереста — новые власти города Чайковского запретили. Три года ушло на то, чтобы достигнуть взаимопонимания!

Воткинский пруд в Удмуртии тоже изобилует тугорослой мелкой рыбой. Рыбоохрана разрешила промысловикам мелиоративный лов, а ООиР воспротивилось этому. Тогда предложили вести добычу самому ООиР, которое охотно взялось за это дело, — заупрямился местный Совет народных депутатов. В конце концов там тоже разберутся, что к чему, но время-то идет, и состояние ихтиофауны пруда ухудшается на глазах. До каких же пор решение таких серьезных дел будет зависеть от некомпетентных людей?

Когда ихтиологи постигают свою профессию, их учат не упускать из поля зрения равновесие всех природных составляющих. Они знают, что при вмешательстве в естественные процессы необходимо находить ту общую грань всех возможностей и последствий, которая и лежит в основе рационального ведения рыбного хозяйства. Все это совсем не так просто, как кажется на первый взгляд.

Поэтому мы обращаемся к рыболовам-любителям: не судите сгоряча, попробуйте сначала разобраться. И больше доверяйте ихтиологам.



## ИЗ ДИКОГО БИЗНЕСА — В ЦИВИЛИЗОВАННЫЙ

А. ВЕЛИКАНОВ

**Д**авно бытует горькая шутка: в стране Советов все дают советы. В самом деле, дать совет куда проще, чем что-то самому сделать. И все же рискну, если не советовать, то хотя бы порассуждать о деле, знакомом мне не понаслышке. Речь пойдет опять о международном рыболовно-охотничьем туризме, вернее — о некоторых важных его аспектах.

Всего каких-нибудь четыре года назад, когда иностранных туристов — рыболовов и охотников возили в страну такие монополисты, как Интурист, Главохота, Росохотрыболовсоюз, прибыль от этого бизнеса доходила до 1000 процентов! И любому «самозванцу» немедленно «перекрывали кислород».

В поминаю такой эпизод. Ленинградское областное ООиР (я тогда работал там ихтиологом) решило самостоятельно, без Центрального правления РОРСа, пригласить на

безвалютной основе команду нахлыстовиков из США. Боже, что началось! И окрики из Москвы, и звонки во всемогущий тогда обком КПСС с просьбами «не пущать!». И даже странное совпадение: именно в это время председатель РОРСа А. А. Улитин собственноручно вручил знак почетного члена общества секретарю обкома Ю. Ф. Соловьеву. Все это, конечно, возымело действие, вместо десяти американцев приехали только двое (Б. Дэвис и С. Ражев). Да и то приезд их стал возможным благодаря старым связям председателя ЛООиРа В. А. Пахомкова в КГБ.

Но брешь была пробита, и в нее хлынули группы туристов из-за рубежа, которых интересовали охота и рыбалка в незнакомой экзотической стране. Среди тех, кто ринулся в этот бизнес, оказалось немало некомпетентных и просто недобросовестных людей как с нашей, так и с другой стороны. Ущерб импровизаторы от интуризма наносят изрядный.

Следует, однако, сказать, что выжить в туристическом бизнесе действительно невероятно сложно, тем паче сейчас, когда лишних денег ни у кого нет, а ежели есть, то шальные, и их владельцы, как правило, не имеют понятия об охотничье-рыболовном туризме. Конечно, если пробавляться нелегальщиной, не платя никому налогов, приобретая лицензии по смехотворным ценам и продукты за рубли, какое-то время можно продержаться. Но все равно такой предприниматель обречен.

Я не единожды общался с новичками, которые очертя голову принимались «варить валютную похлебку» в рекреационном омуте и... неизменно тонули в проблемах, не получая ни благодарности, ни заветной валюты. Поверьте моему опыту: привезти один раз десяток туристов — нет ничего проще. Но ведь необходим и второй, и третий, и десятый раз... Для стабильности дела нужен поток — это непреложный закон. Как его заполучить?

Вот теперь, после преамбулы, перейду к советам. Прежде всего нужно попытаться получить всестороннюю консультацию у эксперта с солидной репутацией. Приведу такой пример. Недавно мне попалась на глаза туристическая программа одной внешнеэкономической ассоциации. В соответствии с программой клиенту предстояло добираться до места по воздуху часов 18, со множеством пересадок. При таком малокомфортабельном начале путешествия турист должен получить в конце как минимум выстрел по белому медведю, а уж никак не среднего хариуса на крючке!

Другими словами: нужно иметь «продукт», который может привлечь потенциального клиента. К несчастью, многие мои сограждане до сих пор уверены, что «советский слон — самый большой слон в мире», то есть что мы обладаем лучшими во вселенной рекреационными возможностями, а уж охотничье-рыболовные угодыя вообще не имеют себе равных. Увы, это далеко не так.

Западного туриста-рыболова привлекают атлантический и тихоокеанский лососи, таймень, крупная щука; охотника больше других интересуют эндемичные виды.

Рекреационная индустрия за рубежом достигла такого высокого уровня, что конкурировать с ней можно либо качеством охотничье-рыболовных трофеев, либо их количеством. Ибо в сервисе мы отстали, кажется, навсегда.

О качестве трофеев я уже сказал. Что же касается количества, то для рыболова — это три средних лосося в день либо один крупный в два дня, для охотника на водо-



С нахлыстом на Восточной Лице.

плавающих — это 50—100 выстрелов по живой мишени. Например, за пять дней охоты в Польше стрелок средней руки добывает с десяток кабанов, двух-трех оленей, пять-шесть косуль, столько же зайцев. В лагере Г. Лумиса на Поное (Мурманская область) в лучшие дни один клиент ловил (и выпускал) до двадцати лососей!

Следует иметь в виду вот что: клиент к вам попадает, изрядно измученный и издерганный нашим замечательным сервисом. Он насиделся в аэропортах, лишился чехмодана, получил таракана в шляпке... Перед вами стоит задача — предоставить клиенту столько положительных эмоций, чтобы компенсировать хотя бы его моральный ущерб. Это не только уникальная природа, неординарные трофеи, но и уровень обслуживания.

Зарубежный турист даже в походных условиях привык к чистоте, комфорту, он не желает «ждать», и все это — не причуды иностранца, а норма его жизни. И если мы хотим получить устойчивую прибыль, то должны принципом своей работы сделать удовлетворение запросов клиента.

Хочу особо подчеркнуть: я говорю здесь о правилах, а не об исключениях из него. Конечно, есть романтики, едущие в «дикую

Россию» ради невероятных приключений. Но это — единицы, и не они «делают погоду» в туристическом бизнесе.

Чтобы не быть голословным, расскажу об одном эпизоде из собственной практики. Прошлым летом с группой американских нахлыстовиков я исследовал северные реки Кольского полуострова — Рынду, Харловку, Восточную Лицу, Золотую. Хотя оборудование и экипировка были замечательные, программа экспедиции порушилась мгновенно. Мы должны были ежедневно на вертолете перебираться с реки на реку, но туман и дождь закрыли доступ к нашему временному лагерю любому летательному аппарату. Рыба ловилась плохо, дождь перемежался со снегом, да еще ветер выдерживал палатки с корнем. Короче — дрянь дело.

Положение спас американец Херб Гуд. Он занимался подготовкой провианта для экспедиции, а в лагере был поваром. Херб — настоящий чудесник. Под лавиной дождя, на изматывающем ветру он, с виду легко и непринужденно, сочинял такие кулинарные поэмы, которые сделали бы честь хорошей американской закусочной. При этом Херб приговаривал: «На хорошую погоду и рыбалку может рассчитывать толь-

Херб Гуд колдует у своей походной кухни.



ко приготовить!» Зато всегда можно было рассчитывать на отличную трапезу.

Убежден: только благодаря искусству Херба группа не впала в уныние и не перессорилась.

Вот почему я продолжаю настаивать на том, что на первых порах совершенно необходимо привлекать иностранных специалистов для организации туров.

По моим наблюдениям, именно в сфере обслуживания наиболее резко проявляются изъяны нашей действительности.

И уж если наши новоявленные бизнесмены хотят полноправно включиться в международный туристический рынок, надо безусловно принимать его правила, а не придумывать свои.

В частности, это касается известного принципа «поймал — отпусти», которым пользуются прежде всего при ловле атлантического лосося. Еще летом 1990 года по заказу Федерации атлантического лосося ученые Галифакского университета (США) провели исследования и установили практически 100-процентное выживание особей семги, побывавших на крючке и отпущенных в воду. Наши же ученые выдают другую цифру — 50 процентов, а Мурманрыбвод на этой основе устанавливает нормы вылова. Хотя — какие нормы, если рыбу выпускают обратно в реку?!

Рыболовно-охотничий туризм делает у нас первые шаги, поэтому очень важно не разрушать тот внутренний рынок, который еще, по существу, только создается. И здесь огромное значение имеют цены. Недопустимо, когда в рядом расположенных районах стоимость отстрела бурого медведя колеблется от 300 до 1500 долларов, а ловли рыбы на одинаковых речках — от 20 до 150 долларов.

Чтобы предотвратить подобные несообразности, как раз и нужна какая-то ответственная структура на областном уровне, которая могла бы, например, устанавливать лимиты цен за услуги, трофеи, ниже которых продавать свой «продукт» категорически запрещено. И вот тогда придется клиентов заманивать не демпинговыми ценами (в ущерб территории и местному населению), а хорошим обслуживанием, толковой рекламой.

Кстати, обслуживание вполне можно доверить частникам, и пусть они конкурируют между собой, повышая уровень сервиса. Государство же должно управлять отраслью с помощью системы продуманных налогов, а не путем протекционизма для одних и запретов для других.

г. Санкт-Петербург

## «Запишите мой адрес»

Ищу альманах «Рыболов-спортсмен» с 1 по 47 номер, альманах «Охотничьи просторы» с 1 по 44 номер, подшивки журнала «Охота и охотничье хозяйство» за 1955—1983 годы. Куплю или обменяю рыболовную литературу. Пасечник Виктор Федорович 404020, Волгоградская обл., г. Дубовка, ул. Почтовая, д. 71, кв. 4

Хочу приобрести машину для вязания рыболовных сетей из лески и ниток в домашних условиях или чертежи машины. Ануфриев Николай Семенович 169706, Коми Республика, г. Усинск, ул. Нефтяников, д. 40/1, кв. 67

Куплю телескопическое или штекерное удище (1—2 шт.) длиной не менее пяти метров. Хочу переписываться с рыбаками-любителями из Карелии, Санкт-Петербурга и Ленинградской области.

Гончаров А. И.  
324029, Днепропетровская обл., г. Кривой Рог, ул. Невская, д. 1/50

Помогите купить прочную леску диаметром 0,34—0,35 мм, желательна клинскую или производства фабрики «Сокол», в количестве 10 катушек и кованые крючки № 7, 8, 9 (по 100 штук) для ловли крупных сазанов.

Плавдис В. Н.  
446552, Самарская обл., Сергиевский р-н, пос. Суходол, ул. Железнодорожная, д. 30

Хочу переписываться со сверстниками — рыбаками и аквариумистами. Куплю безынерционную катушку и резиновую лодку, литературу по спиннинговой ловле.

Бровкин Сергей, 18 лет  
255400, Киевская обл., г. Обухов, ул. Пушкина, д. 18

Приобрету одинарные крючки 1/0 (по международной классификации) и солдатский походный комплект, состоящий из четырех металлических мисок. Куплю литературу по рыбной ловле.

Бабкин Алексей Владимирович  
163002, г. Архангельск, ул. Касаткиной, д. 3, корп. 1, кв. 45

Куплю нахлыстовые снасти, литературу по рыболовству и аквариумистике. Хотел бы переписываться со специалистами по содержанию и разведению лабиринтовых рыб, африканских и азиатских щучек.

Барлуков А. В.  
671732, Бурятия, Северобайкальский р-н, пос. Новый Уоян, п. Сибирский, д. 23

Приобрету книги по аквариумному рыбоводству, в частности, А. Полонского «Содержание и разведение аквариумных рыб» и А. Кочетова «Экзотические рыбы».

Рашитов А. Н.  
Татарстан, г. Заинск, пр. Победы, д. 1/15, кв. 183

Куплю две недорогие телескопические удочки.

Петушков В. А.  
172330, Тверская обл., г. Зубцов, ул. Победы, д. 3, кв. 57

Куплю нахлыстовое удище или поменяю на спиннинговое телескопическое удище Daiwa (2,5 м).

Бочкарев Ю. К.  
623401, Екатеринбургская обл., г. Каменск-Уральский, ул. Трубная, д. 14, кв. 6

Приобрету подшивки журнала «Рыболов» с 1985 по 1990 год, а также другую литературу по рыбной ловле.

Тумбин Н. М.  
432062, г. Ульяновск, пр. Ульяновский, д. 19, кв. 143

Куплю книги С. Т. Аксакова «Записки об ужении рыбы» и Л. П. Сабанеева «Жизнь и ловля пресноводных рыб». Любимов Валерий Григорьевич 617070, Пермская обл., г. Краснокамск, ул. Энтузиастов, д. 32, кв. 38

Приобрету два стеклопластиковых телескопических удища длиной 5—7 метров. Оплату гарантирую.

Алексеев А. Н.  
636756, Томская обл., Каргасокский р-н, п. Павлово, ул. Центральная, д. 32



«Карась принадлежит к числу весьма распространенных рыб.

У нас [...]

его нет только, кажется, в Крыму и в Закавказье, по крайней мере, он там не был еще никем найден.

На востоке карась идет очень далеко в Сибирь и, по-видимому, не встречается там только на Крайнем Севере и Востоке [в Камчатке] ...

Вообще эта рыба принадлежит исключительно болотистым, низменным озерам, в горных озерах и вообще в горных местностях карась составляет довольно редкое явление».



## ◆ КАРАСЬ

Л. САБАНЕЕВ

**Н**аружность карася очень хорошо всем известна, и потому нет надобности описывать ее во всех подробностях. Карась легко отличается от всех других наших пресноводных рыб своим более или менее круглым туловищем, сильно сплюснутым с боков, хотя он все-таки значительно толще леща. Слово «карась», как известно, придается иногда в нарицательном смысле — и толстого, неуклюжего человека как раз назовут этим прозвищем. Своим высоким, сжатым телом и отсутствием усов карась легко отличается от ближайшего своего родственника — карпа, так же как числом и положением глоточных зубов, которых у него по 4 с каждой стороны и в одном ряду.

Впрочем, караси, по примеру карпов и вообще всех рыб, которые по своей организации могут жить при самых разнообразнейших условиях, имеют множество

разновидностей, весьма отличных не только по цвету и величине, но и в самой форме. Но все эти многочисленные варианты могут быть отнесены к двум видам, или, пожалуй, породам, — круглому, или обыкновенному золотистому, карасю, и продолговатому, или серебряному. Первый принимается обыкновенно за типическую форму, а второй — за вид, обособившийся и происшедший от круглого карася. Некоторые зоологи, а также рыбаки и рыборотловцы считают даже продолговатого карася круглым карасем, выродившимся вследствие недостатка простора и корма, но это мнение не совсем справедливо. Теснота обиталища и недостаток пищи действительно оказывают сильное влияние на развитие карасей, но более, кажется, на рост их, нежели на форму тела. Это доказывается тем, что продолговатые караси встречаются вместе с круглыми и иногда не только не уступают в величине,

но даже бывают крупнее их. В этом случае, конечно, весьма часто встречаются и помеси между обоими карасями, но помеси, как мы увидим и даже отчасти видели, бывают и между весьма разнородными рыбами.

Главные различия между круглым и продолговатым карасем видны из самих названий их. Первый гораздо шире (вышина его составляет  $2/5$  длины всего тела), спина у него поднимается от затылка крутою дугою; обыкновенно он бывает более или менее темно-золотистого, иногда красновато-золотистого цвета. Продолговатый карась имеет более удлиненное туловище, спина у него образует гораздо менее выпуклую дугу, так что вышина его составляет около  $1/3$  всей длины тела; чешуя на нем серебряная, но иногда принимает черноватый оттенок; хвост более вырезан. Местопребывание как тех, так и других карасей почти одинаково: как круглый, так и серебряный караси живут исключительно в стоячих водах, также в тихих заливах и старицах рек, но последний, впрочем, чаще первого встречается в проточной воде, особенно в реках, почему иногда и называется озерным или речным карасем.

Следует заметить, что серебряный карась у нас относительно формы тела подлжит гораздо большим изменениям, нежели круглый, и у него не только тело бывает удлинено в различной степени, но изменяется иногда и форма головы, отчего он получает как бы совсем другой вид. Между разностями продолговатого карася особенно замечателен т. н. степной карась, или подройка, подрыйка, который многими рыбаками юго-западных губерний принимается за особый вид. Эти караси отличаются весьма небольшою величиною, зависящей, вероятно, от того, что они живут в небольших озерах и притом в относительно большом количестве, так что чувствуют заметный недостаток в пище. Таких крошечных карасиков, не более 6 дюймов, я встречал в Пермской и Ярославской губ., тоже в небольших озерах и прудах, даже в ямах, вообще в таких местах, где по неудобству ловли сетями или по причине отдаленности от жилья, обилия крупных карасей и других более ценных рыб на них не обращают внимания. Иногда эта малорослость замечается и между золотыми карасями, а случается, что в таких неблагоприятных условиях находятся и оба вида вместе.

По свидетельству Кесслера, у степного карася голова заметно острее, спинной плавник ниже и у основания хвостового с каждой стороны лежит по темному

поперечному пятну, которое довольно редко встречается у обыкновенных серебряных карасей и никогда не бывает так заметно.

Оба вида карасей — круглый и серебряный — встречаются почти во всех местностях России, но, на основании моих наблюдений в Пермской губ. и принимая в соображение наблюдения проф. Кесслера, надо полагать, что первый многочисленнее и достигает наибольшего роста в северо-восточных губерниях, между тем как серебряный карась чаще встречается и гораздо крупнее круглого на западе и северо-западе России. В настоящее время оба карася разводятся повсеместно, и довольно трудно определить коренное местопребывание обоих видов. Однако, так как в Западной Европе караси появились в позднейшие времена, даже очень недавно, мы не будем далеки от истины, если примем за родину его озера ледникового периода Северо-Восточной Европы и Западной Сибири. Если бы мы могли сделать историческое исследование первоначального распространения обоих видов, можно было бы с большою достоверностью указать, какой именно вид произошел от другого. Очень может быть, что тогда мы придем к совершенно другому заключению — именно, что круглый карась произошел от продолговатого — речного или что оба вида имеют родичем вымершего третьего, еще более речного, вида и что первый находится ко второму (или третьему) виду в таком же отношении, как карпия к сазану.

Перехожу к образу жизни. Так как в этом оба вида представляют небольшую разницу, которая заключается главным образом в том, что серебряный карась чаще встречается в проточной воде, чем золотой, то мы не будем говорить о каждом отдельно.

Изо всех наших рыб карась, бесспорно, самая неприхотливая и невзыскательная. Это обстоятельство придает ему довольно большое промышленное значение в местностях, изобилующих стоячими водами, которые составляют главное местопребывание этого вида. Карась живет в более или менее значительном количестве не только во всех озерах, прудах, но часто попадает и в полуподземных озерах, почти совершенно затянутых трясинаю, и в небольших ямах, где совершенно немислима жизнь какой-либо другой рыбы. Можно даже положительно сказать, что чем хуже свойства воды обитаемого ими бассейна, чем иловатее пруд или озеро, тем караси многочисленнее и быстрее развиваются. Тина — их стихия. Здесь добывают они пищу, состоящую исключительно из органи-



ческих остатков и частиц, также мелких червяков, а на зиму совершенно зарываются в этот ил и остаются живы даже тогда, когда в жестокие бесснежные зимы мелкие стоячие воды вымерзают до самого дна. Бывали примеры, что карасей выкапывали живыми из ила совершенно высохшего пруда, с глубины аршина («Подземная рыба». «Казан. вестник», 1886, № 19).

Золотые караси вообще значительно выносливее серебряных. Отсюда понятно, почему в настоящее время редко встретишь хотя бы самый незначительный пруд или озерко, в которых бы не было разведенных или случайно попавших карасей. Последние, как известно, после половодья часто замечаются в самых небольших бокалдинах на заливных лугах. Иногда караси появляются внезапно в совершенно обособленных бассейнах, но это обстоятельство может быть легко объяснено тем, что карасья икра, прилипая к перьям водяных птиц, легко заносится даже на довольно значительную высоту и не только развивается здесь в молодых рыбок, но эти последние, найдя себе изобильную пищу, через несколько лет размножаются в такой степени, что озеро или пруд, до сего времени казавшиеся безрыбными, через пять лет кишат карасями.

Вообще карась может водиться во всякой воде, и если иногда бывает редок в реках и некоторых озерах, то это, конечно, всего более зависит от того, что он при первом удобном случае старается уйти в более спокойные и тинистые воды. Толстое, неуклюжее тело его не может справиться и с довольно медленным течением, а при песчаном или каменистом дне ему негде добывать себе пищу и негде укрываться от хищных рыб, которые, конечно, пользуются его неповоротливостью и в скором времени вконец истребляют как его, так и его икру и молодь. Доказательством того, что карась вовсе не боится холодной воды, может служить то, что он нередко, особенно в уральских горах, встречается и в родниковых ямах — обстоятельство, замеченное еще покойным Аксаковым. Во всяком случае, понятно, почему караси всего многочисленнее и крупнее в замкнутых и тинистых, почти заросших озерах и прудах, где нет, да и не может быть никаких других рыб.

В небольших бассейнах, особенно вблизи жилья, караси редко достигают более 2—3 ф. веса, но при благоприятных условиях, особенно на севере, они имеют несравненно большие размеры, и тогда уже растут исключительно в толщину или вышину. Наибольшей славой в этом отношении, как

известно, пользуется Чухломское озеро в Костромской губ., где встречаются гигантские караси, в 10—12 фунтов. Такие же караси встречаются изредка даже в Сенежском озере (Клинск. у. Московск. губ.) и в некоторых озерах Киевской губернии (Домбровский).

Очень крупные караси попадают также в озере Осанове и Федовском в Вышневолоцком у. (Тверск. губ.). Громадной величины достигают также караси многих зауральских озер в Пермской и Оренбургской губ.: в Катаминском озере Богословского округа (Верхотурск. у.) изредка ловятся караси неслыханной величины — 14, даже 15 ф. Это, вероятно, крайний предел роста этой рыбы, тем более что она сравнительно с другими рыбами растет довольно медленно. Обыкновенно рыбаки говорят, что карась к осени вырастает не более как в «старый грош», а делается способным к размножению на третьем году и в весьма редких случаях достигает веса одного фунта ранее четырех, даже пяти лет. Большая часть трехгодовалых икряных карасей, как известно, обыкновенно бывает значительно менее полуфунта. Нормальная величина двухгодовалого карася вершок, но при особенно изобильной пище, например, если бросать карасям корм, караси будто бы на втором году (вероятно, в 2 года) достигают 3/4 фунта (Радкевич). В Чистых прудах (в Москве), которые очистились в 1882 году, в 1887 ловили уже карасей по фунту и более.

Без всякого сомнения, рост карася, как и всякой другой рыбы, зависит главным образом от количества пищи, а так как он питается исключительно растительными веществами, то понятно, почему в бассейнах с песчаным дном, лишенных водяных трав, он растет весьма медленно. При чрезмерном количестве карасей прирост их также уменьшается, но иногда замедление в росте происходит от совершенно других причин. Вероятно, весьма многим случалось видеть карасей, как бы покрытых кровавыми пятнами. При внимательном исследовании окажется, что пятна эти производятся небольшими круглыми рачками, которые имеют, однако, довольно отдаленное сходство с последними. Эти паразитные рачки называются карпоедами (*Argulus*), так как едва ли не чаще попадают на карпах, встречаются иногда во множестве в стоячих водах и впиваются в покровы этих рыб в таком количестве, что иногда служат причиной их смерти.

В некоторых случаях внезапный мор карасей зависит исключительно от необы-

чайного количества карпоедов. Стоит только взять живого карася и пустить вместе с ним в какую-нибудь посуду штук 10—20 *Argulus*, как последние живо нальнут на него в одну минуту, «словно собаки», отгрызают хвост и перья, рыба теряет равновесие, всплывает и делается окончательной добычей этих хищников, так что на полумертвых карасях можно найти более 100 впившихся карпоедов, которые после смерти немедленно покидают свою жертву. Нередко причиной замедления роста карасей бывают также ленточные глисты; иногда во внутренностях можно найти несколько штук их, но эти внутренностные паразиты все-таки встречаются у карасей реже, нежели у многих других рыб. Такие глистоватые, иногда и крупные, караси очень часто бывают вовсе лишены икры. Молодые карасики в огромном количестве истребляются многими водяными насекомыми, в особенности плавунцами и водяными скорпионами.

Вообще карась, по исключительности своего местопребывания, много страдает и от насекомых и прочей «гадины», которая беспрепятственно размножается в стоячих водах, особенно иловатых и заросших травой. Икру и только что выклюнувшуюся молодь его истребляют во множестве зеленые лягушки, даже тритоны, которые, так же как и первые, очень часто обитают вместе с карасями. Это всего лучше можно наблюдать в аквариях, но зато здесь же часто случается видеть, как взрослые караси беспощадно отрывают жабры у молодых тритонов. Самые же главные истребители икры и мальков карасей, бесспорно, плавунцы — большие водяные жуки; прочие водяные насекомые, как, например, водяные клопы и др., далеко не приносят им такого значительного вреда. Плавунцы нередко поедают или портят уже довольно больших карасиков, преследуют даже совершенно взрослых, и недаром рыбаки считают их самыми злейшими врагами этой рыбы, которая не отличается проворством и часто не успевает спастись от них бегством.

Взглянув на толстое, неуклюжее тело карася, желудок которого почти во всякое время года битком набит зеленой грязью, станет понятной его вялость и неповоротливость, обуславливаемая отчасти и растительной пищей: карась не нуждается в быстрой движениях, так как корм у него, как говорится, под носом. Зарывшись наполовину в ил, иногда выставив оттуда один хвост, копается он в вязком иле и в этом положении чаще других рыб подвергается нападению различных водяных насекомых,

паразитных рачков, а также хищных рыб. Только по вечерам и ночам, в ясный жаркий день, иногда в полдень карась выходит отсюда к берегам и лакомится молодыми стеблями водяных растений, особенно побегами камыша. В эту пору часто слышится его чавканье и чмокание, по которому нетрудно отличить карася от других рыб, и только в это время попадает он в сети.

На зиму, в ноябре и декабре, по недостатку воздуха, частью пищи, караси забираются в тинистые глубокие ямы, а в мелких промерзающих озерах даже и вовсе зарываются в тину и выдерживают невзгоду, все глубже и глубже зарываясь в нее; но, конечно, в жестокие бесснежные зимы, в очень мелких стоячих водах и эта выносливая рыба делается жертвою мороза и совершенно зачоченеваает. Совершенно замерзший карась может снова ожить спустя несколько часов. В сыром мху карась проживает до 3 суток. Это самые прочные живцы для всякой хищной рыбы, но употребляются они сравнительно редко, так как окуни и, в особенности, щуки берут на них гораздо не так охотно, как на других рыб.

В глубоких тинистых ямах, более или менее зарывшись в ил, караси проводят всю зиму и начало весны и, только когда пруд или озеро совершенно очистятся от льда, начинают показываться у камышистых берегов. Собственно говоря, главный выход их начинается незадолго до нереста, когда вода уже значительно потеплеет, помутнеет, когда подымутся со дна водяные травы и зацветет шиповник.

Смотря по климату, погоде, также местоположению озера, игра карася начинается раньше или позже, но обыкновенно он мечет икру почти после всех рыб (кроме линя и карпа). На юге — в начале мая, в средней России — в середине или в конце мая, а на севере даже в июне. Замечено также, что в заросших озерах, покрытых плавучей трясинной, караси всегда нерестятся позже, нежели в открытых озерах. Это обстоятельство зависит от той простой причины, что эти трясинны (на северо-востоке называемые иногда лавдами) часто оттаивают только в июне и вода в таких полуподземных бассейнах очень долго не принимает надлежащей температуры. Для нереста карася, вернее для развития икры, необходимо, чтобы вода была не холоднее 13°, даже 14 °R, и потому навряд ли икра его может успешно развиваться в ключевых ямах, где тем не менее он встречается иногда в довольно значительном количестве.

К этому времени карась собирается в густые, иногда весьма многочисленные, стаи и идет в береговые камыши и ситовники (тростники), где и производится самый процесс метания икры. Осоки он не любит, но часто, особенно на севере, где камыши и тростники составляют большую редкость, он играет во мху и на него же выпускает свою мелкую желтоватую икру, икринки которой, имеющие величину макового зерна, считаются десятками тысяч; они во множестве прилепляются к подводным растениям или же плавают кучками в виде комочков шерсти на поверхности, где и делаются добычей водяных птиц. Вообще икра карасей, да и большей части карповых рыб, имеет одинаковый удельный вес с водой и может плавать на всякой глубине.

Самый нерест карасей весьма непродолжителен и много-много если продолжается два утра, причем прежде всего выметывают икру самые крупные — обыкновенно одно утро, и заканчивается к полдням. Поэтому карась идет весьма дружно, и если следить за ним, то игра его замечается и наблюдается легче, чем у большинства других рыб. Обыкновенно икринки — самки — находятся на дне, где и трутся, наверху же вертятся и выпрыгивают самцы, которые в конце концов оборачиваются кверху брюхом или боком и начинают один за другим изливаться молоки на икру, выпускаемую одновременно самками. Пена и муть стоит тогда над собравшейся стаей рыбы, в утренней тишине далеко слышно ее шлепанье и характерное чмокание, шелестят верхушки колеблющегося камыша, всюду плавают мох; кишмя кишат караси, и весло рыбака так и торкается об них.

Весьма замечательно, что во многих местностях карась нерестится в несколько приемов, отделенных один от другого довольно большими промежутками. В Пермской губернии, за Уральским хребтом, все рыбаки вполне убеждены, что карась играет «каждый новый месяц», начиная от мая до августа, т. е. 3—4 раза. Я сам наблюдал его вторичный нерест в конце июня, но не могу, однако, сказать, зависит ли это от того, что караси различных возрастов нерестятся в различное время, или от того, что каждый карась выпускает икру не сразу, а в несколько — именно два или три — приемов. Последнее в настоящее время я считаю более вероятным...

По вялости клева, сопротивлению, оказываемым пойманным карасем, ужение этой рыбы не особенно интересно и для речных охотников еще скучнее, чем ужение линя... Но так как есть много мест, где поневоле

приходится ловить только карасей, и так как есть даже большие любители их ловли (вернее, жаренных в масле карасей), то считаю необходимым сказать несколько слов об ужении этой рыбы, к которому сам прибегаю только в крайних случаях, когда не было никакой другой. По моему мнению, рыба должна цениться охотником не по качеству и вкусу мяса, а только по степени трудности ловли и величине сопротивления, ею оказываемого.

Кроме того, карась, по отношению к клеву, принадлежит к самым непостоянным рыбам: сегодня он берет отлично, завтра совершенно не клюет, и трудно объяснить почему. Дней с хорошим клевом карася в году очень мало, меньше, чем у других рыб. Там, где караси малочисленны или, кроме них, живут и другие рыбы — лини, голец или верховки, — они иногда вовсе не берут, разве случайно, после нереста. Лучший клев карася, и притом более постоянный, замечается только в чисто карасиных прудах, где нет никакой другой рыбы, кроме разве верховки — почти неизменной спутницы карася в стоячих водах средней и южной России, начиная с межвых и «кирпичных» ям. Если карасей в таких местах не ловят бреднями, то они разводятся в таком большом количестве, что пищи им уже не хватает, и они поэтому бывают очень голодны и берут чуть не ежедневно с весны до поздней осени. Но таких мест очень мало, и притом здесь караси очень мелки, около 2 вершков, так что ловля их не доставляет особенного удовольствия.

Самое лучшее время года для ужения карася — это июньские и июльские дни, после того, как он выметал икру. Местами, кажется, в более чистых, т. е. незарастающих, малокормных и более мелких, скоро прогреваемых прудах караси недурно берут и в мае. В августе клев их ослабевает или вовсе прекращается, хотя есть пруды, в которых они сносно берут и в теплые сентябрьские дни. Но с наступлением утренников караси начинают зарываться в ил и уже не идут ни на какую, даже самую лакомую, приманку. Впрочем, окончательно залегают караси незадолго до замерзания пруда, позднее линя и карпа, которые гораздо чувствительнее его к холоду, что и объясняет их меньшее распространение на север.

Карась постоянно держится в траве и редко выходит из нее на совершенно чистые места, особенно там, где встречаются щуки и другие хищники, а потому ловят его большею частью с берега и редко бывает надобность в лодке. Всего лучше

заблаговременно расчистить небольшое местечко, в одну-две квадратные сажени, среди зарослей водяных растений — кувшинок, горошницы (*Potamogeton*), водяных елочек и других. Эту расчистку лучше всего производить при помощи длинных железных граблей. Глубина в этом месте должна быть не менее аршина, еще лучше, если она будет в два: крупные караси подходят близко к мелким берегам только ночью или когда стемнеет. Некоторые рыболовы советуют посыпать расчищенное место песком, но я считаю это излишним, потому что песок может быть полезен лишь в том случае, когда приходится ловить со дна на насадку темного цвета, которая поэтому на черном иле почти незаметна. Карасей же почти всегда удят на весу.

Лучшим временем дня для ужения считается раннее утро, до 9—10 ч. утра (летом); под вечер карась тоже берет очень хорошо, хотя и хуже, чем утром. Местами, а может быть всюду, в жаркие дни, когда караси гуляют на солнце, лучший клев их бывает около полудня. Впрочем, в это время они берут почти поверху, о чем далее. Есть, наконец, пруды, где карась лучше всего берет ночью. Крупный (т. е. более фунта) везде попадает на удочку только ранним утром или поздним вечером.

Для ловли употребляются самые простые снасти: легкие удилица длиной от 4 до 6 аршин, без катушки, совершенно излишней и даже вредной; леска волосаная в 4—6, редко 8 волос — только в травянистых местах и там, где попадаются 3-фунтовые караси; шелковые лески хуже, потому что в прудах вообще, в карасях в особенности, они очень скоро гниют, даже если они просмолены, т. е. покрыты непромокаемым составом. Мелкие водоросли, может быть, также мелкие рачки (дафнии, циклопы) действуют на шелк крайне разрушительно, и он очень скоро здесь созревает. Поплавок должен быть легок и чувствителен и делается большею частью из осоки, кусочка куги или небольшой пробочки. Грузило небольшое; крючок, на поводке из тонкой жилки, никогда не бывает крупнее 5 №; предпочтительнее 8 или 9, но размеры его, разумеется, обуславливаются насадкою и размерами карасей, водящихся в данном месте. Некоторые рыболовы ловят крупных карасей по ночам на донные, закидочные удочки, как лещей, и на более крупные крючки.

Для того, чтобы много поймать карасей, необходима привада, т. е. надо заблаговременно приучить их искать корм на избранном для ужения месте. Карась — рыба вялая, ленивая, бродит мало и редко, еще

реже линия, и почти не удаляется от своей главной резиденции, благо пища, т. е. трава и водоросли, а то так и тина, у него под боком. Но, как и у всех рыб с мясистыми губами, вкус и обоняние у него довольно хорошо развиты, он любит полакомиться и пахучую приманку слышит с довольно значительного расстояния, даже в стоячей воде, где запах распространяется во все стороны, а не в одном направлении, как в реке.

Чем пахучее будет приманка, тем лучше, а потому ее сдобривают различными пахучими маслами — льняным, конопляным, к которым прибавляют несколько капель какого-либо эфирного масла (анисового, мятного, лавандового) или же лавровишневых капель. Мне известны случаи, что караси очень хорошо шли на прикормку, смоченную керосином. Один известный московский рыболов весьма успешно привлекал карасей в прудах Петровской академии, опуская на дно склянку с вставленной в пробку волосаной трубкой, из которой каплями просачивался керосин. Для удобства ловли он делал предварительную глубокую ямку. Собственно прикормкой служит хлеб, гречневая и пшенная каша, также творог; последний опускается в воду в кулке или в мешке из рединки и считается едва ли не лучшею прикормкою, что весьма понятно.

Насадки для ловли карасей довольно однообразны. Их ловят обыкновенно или на красного навозного червя, или на хлеб, лучше черный, чем белый, так как первый пахучее. Замечательно, однако, что есть пруды, где карась берет преимущественно, иногда даже исключительно, на хлеб, и такие, где он берет только на червя. Хлеб необходимо сдобривать каким-либо пахучим или сладким веществом — анисовым маслом (капля на чайную ложку прованского), лавровишневыми каплями, медом, даже керосином или мешать с зеленым сыром. Другие насадки малоупотребительны; изредка и местами караси берут недурно на опарыша (личинку мясной мухи), а крупные с большим успехом ловятся (на донные ночные удочки) на больших земляных червей (выползки, глистовки).

Обыкновенно насадку пускают на вершок или два от дна, но в жаркие солнечные дни, когда караси ходят густыми стаями поверху, их необходимо ловить почти поверху, пуская насадку очень мелко, вершка на два от поверхности воды. Особенно успешно бывает ужение карасей, когда сильным ветром собьет всю ряску в какой-либо угол пруда. Эти рыбы очень лакомы до молодых

листочков и корешков плавающей травы и собираются тут массами, так что если есть возможность забрасывать насадку на границу зелени, то можно всегда рассчитывать на блистательный улов. Ловят, конечно, поперху. Иногда карась ловится на червеобразные полоски мяса, хотя на червей и не берет. На зауральских озерах караси почему-то вовсе не кормятся мормышами, которых в карасьих озерах всегда бывает великое множество. Я думаю, что неповоротливый карась не в состоянии поймать шустрого мормыша летом, а зимой и раннею весной, когда мормыш составляет главную пищу других озерных рыб, караси пребывают в спячке, закопавшись в ил.

Поклевка карася не имеет определенного характера и довольно разнообразна. Вообще о ней можно сказать только, что она тихая и неверная, так что примениться к ней можно после многих промахов: преждевременные и запоздалые подсечки неизбежны. Мелкий карась обыкновенно ведет насадку и поплавок в сторону; это движение поплавок сначала постепенно ускоряется, затем становится тише. В этот момент замедления и надо подсекать. Иногда поплавок, прежде чем плыть в сторону, начинает припрыгивать. Крупный и даже средний карась берет вроде линя и леща. Поплавок слегка вздрагивает или припрыгивает, затем идет в сторону и ложится набок. Подсекают, именно когда поплавок начинает ложиться; если же опоздать, то карась обыкновенно успеет выплунуть насадку. Он почти всегда берет вяло и не скоро проглатывает корм, если только не очень голоден, предварительно смакует его, держа в губах, почему часто накаляется, почти никогда не попадаясь самоловом, без подсечки. Очень большие караси иногда очень долго водят поплавок, подобно линю. Обыкновенно ловят на несколько удочек, редко менее трех, как и линей.

Вытаскивание мелких и средних карасей не сопряжено ни с какими трудностями, так как они оказывают лишь незначительное сопротивление, меньшее, чем все другие рыбы (кроме прудового леща) одинакового роста или, вернее, веса. Крупных карасей, около 3 фунтов и выше, конечно, нельзя вытаскивать через голову, но они далеко не так упористы, как лини, и скорее утомляются, всплывая наверх боком, подобно лещу.

Карась принадлежит к довольно ценным рыбам, но так как он почти не встречается в таком большом количестве, как другие карповые, то не имеет промыслового значения и большею частью потребляется

на месте, имеет ограниченный сбыт и почти нигде не заготавливается впрок соленьем или копчением. Сколько известно, только в Западной Сибири вялят карасей, но мороженые караси привозятся за несколько сот верст. Чухломские, например, доставляются в Москву и Петербург, а зауральские озерные идут зимою в довольно значительном количестве (несколько тысяч пудов) в Уфимскую, Вятскую и даже Казанскую губернии. Ценятся только живые караси и не очень крупные, около 1/3 фунта, т. е. порционные; такие продаются в Москве около 50 к. фунт. Более крупные или мелкие стоят почти вдвое дешевле.

Хотя прудовой карась почти всегда более или менее отзывает тиной, но, будучи изжарен в сметане, он теряет этот запах и составляет довольно изысканное кушанье, имеющее многих любителей. Уха из карасей, а тем более вареные караси довольно невкусны, главным образом потому, что пахнут травой; караси, пробывшие несколько дней (неделю) в проточной воде, теряют неприятный вкус, но все-таки карась хорош только в жареном виде. Интересен способ приготовления в северо-восточной Сибири, описываемый Аргентовым. Гастрономы города Якутска начинают крупных карасей сарачинским пшеном (рисом) с различными пряностями, вынимая только желчь и оставляя все внутренности; затем жарят (пекут) в истопленной, уже закрытой печи на сковороде, с ореховым (кедровым) маслом.

Карась такая выносливая и настолько распространенная рыба, что о разведении его не стоит и говорить. Его нет только в недавно выкопанных прудах или там, где он не может выдержать борьбы за существование с другими видами. В небольших и неглубоких непроточных прудах может жить только карась, так как лини, а тем более карпии, рано или поздно в них задыхаются зимою. Однако и для карасей проруби необходимы, так как не все успевают зарыться в ил; особенно много погибает мелочи. При большом количестве прудов и благоразумном лове караси могут служить довольно крупной статьей дохода, особенно в подгородных усадьбах. В таких местностях, где нет ни своих карпий, ни привозных сазанов, разведение карасей может быть даже выгоднее, чем разведение карпий, за которых никогда не дадут такой цены, как за карасей. Нашим будущим рыбоведам необходимо прежде всего принимать в соображение требования рынка и разводить в большом количестве только таких рыб, которые вместе с ценностью имеют и постоянный верный сбыт.

## Подводная охота

Ведущие мастера подводной охоты, как правило, участвуют в «малых чемпионатах» на своей родине. Но не всегда на них побеждают самые именитые.



### «МАЛЫЙ ЧЕМПИОНАТ»

**Ч**емпионами, как известно, не рождаются. Прежде чем побеждать на соревнованиях высокого уровня, каждый спортсмен проходит школу городских, районных, областных турниров. Подводная охота — не исключение. Есть у подводников и своя традиция: все ведущие мастера страны обязательно участвуют в соревнованиях на своей родине, какого бы уровня они ни были. Вот и на недавнем чемпионате Самарской области можно было увидеть членов сборной команды России В. Дажаева, Д. Михеева, П. Васянина, А. Онькова.

Все участники чемпионата находились в равных стартовых условиях. Хозяев и гостей в традиционном понимании не было: свои водоемы самарские охотники знают досконально. На преимущество в снаряжении надеяться не приходится, рассчитывать остается только на мастерство.

Региональные состязания часто удивляют парадоксами. К примеру, рыбы там добывается больше, чем на чемпионатах страны, хотя, казалось бы, должно быть наоборот.



Признанный мастер Владимир Дажаев огорчен — земляки его опередили.

Или: чемпионами здесь далеко не всегда становятся именитые стрелки. И если улов Александра Онькова оказался победным, то признанный мастер Владимир Дажаев задумался — земляки его опередили.



Улов Александра Онькова принес ему победу.

«Малые чемпионаты» хороши своей дружеской атмосферой. К месту соревнований спортсмены приезжают с семьями, друзьями, живут в палатках, варят общую уху. И стремление победить возрастает многократно: ведь за происходящим наблюдают не сторонние зрители...

Безусловно, любые соревнования, в том числе и региональные, должны быть организованы на высоком уровне. Нужны квалифицированные судьи, медицинские работники, да и без спонсоров сегодня не обойтись. В Самаре пошли по пути самостоятельности — создали клуб «Солярис», объединивший спортсменов. Волжане охотно делятся своим опытом организации «малых чемпионатов» с теми, кто только начинает это интересное дело.

## В САМАРЕ

Е. ШТИЛЬ  
г. Москва

Как правило, без рыбы «малые чемпионаты» не бывают.

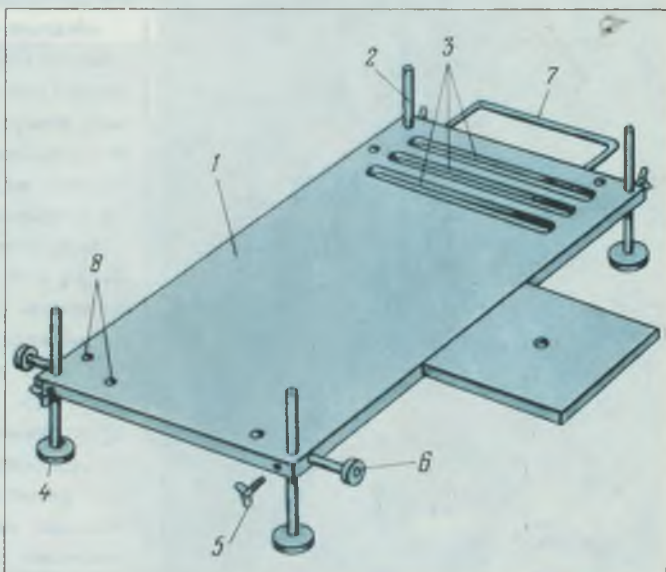


## УЧИТЬСЯ НИКОГДА НЕ ПОЗДНО

**О. СОБОЛЕВ**  
 Прошлым летом сборная команда удильщиков Московского добровольного общества «Рыболов-спортсмен» впервые была приглашена в Финляндию на товарищеские соревнования по ловле рыбы поплавочной удочкой. До этого мы встречались с финскими спортсменами на зимних состязаниях. Дважды (дома) выиграли, один раз (в Финляндии) проиграли. Летом же 1990 года на подмосковном озере Сенез наша команда обошла финскую с таким минимальным преимуществом, что, отправляясь в Финляндию, мы думали не столько о победе, сколько о том, чтобы проиграть достойно.

Команду мы сформировали из сильнейших спортсменов: Л. Поляков (капитан), В. Кобелев, В. Кондаков, А. Прищенко, В. Полякова. Все они много раз с успехом выступали на международных соревнованиях.

Место для проведения встречи было выбрано на одном из каналов, соединяющих систему больших озер. Это недалеко от города Куопио. Если посмотреть на карту, то видно, что в этой части Финляндии больше воды, чем суши. Большинство озер соединены между собой каналами, по которым небольшие буксиры таскают плоты, а за плотами, как водится, следуют косяки рыб. Некоторые из них задерживаются в каналах, где есть достаточное корма.



**Рис. 1. Пост для рыболовного оборудования:**  
 1 — дюралевая площадка; 2 — регулируемые стойки-опоры; 3 — прорези для стока воды; 4 — пятки опор; 5 — винт-барашек; 6 — оси для колес; 7 — ручка для транспортировки; 8 — отверстия для крепления оборудования.

Скорость и направление течения меняются в зависимости от работы шлюзов. В каналах много камней, между которыми в щелях собирается полно всякой живности. Она-то и привлекает рыб.

На тренировке, которая состоялась накануне старта рядом с местом соревнований, мы убедились, что рыбы здесь много. После того как мы подбросили обильную прикормку, начался активный клев уклейки и плотвы. Рыба перехватывала насадку, не давая ей дойти до дна. Пришлось утяжелить оснастку, чтобы пробиться на дно к крупной рыбе, однако и там сплошной стеной стояла мелкая и средняя плотва. Мы решили на соревнованиях ориентироваться на плотву, хотя был большой соблазн ловить уклейку, которой в

канале тоже очень много, но она гораздо мельче плотвы.

Как я уже говорил, течение в канале постоянно меняется, и чем оно сильнее, тем активнее клев, особенно уклейки. Стаи ее поднимались к поверхности, вода «кипела» от всплесков...

На следующий день, в субботу, состоялись командные соревнования. Финны выставили две команды, но в зачет шли результаты только первой. На каждого участника было отведено по 12 метров береговой полосы плюс 1 метр свободной зоны (в России больше 10 метров, даже на крупных соревнованиях, никогда не отводилось. Теперь же, когда у многих спортсменов появились удильща от 12 до 14 метров, сектора придется увеличивать до 15 метров).

Когда участники заняли секто-



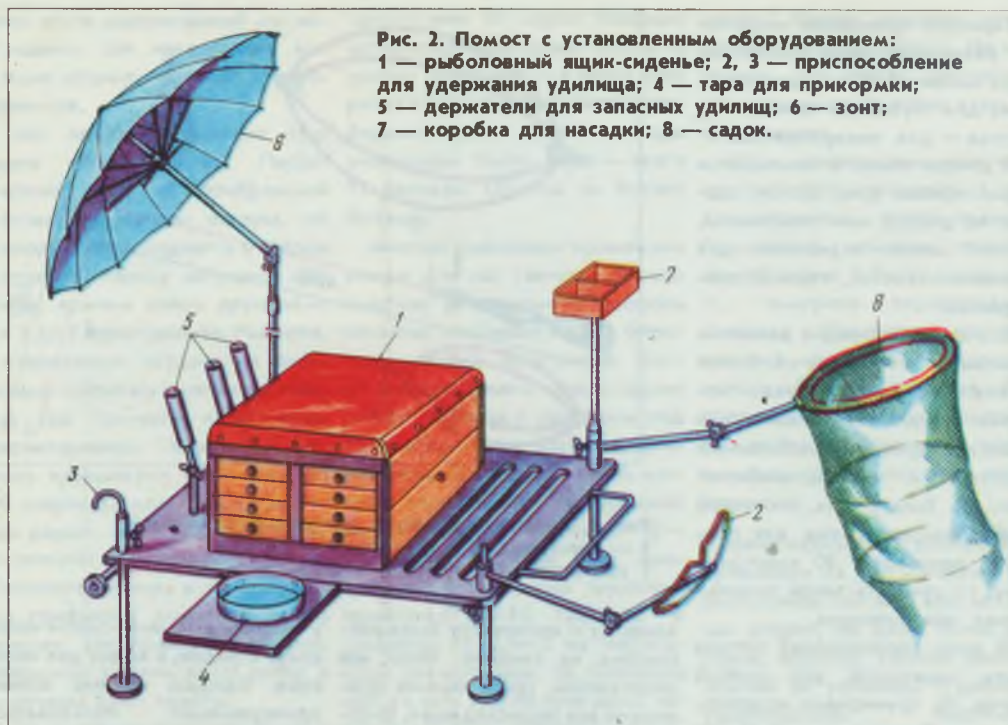


Рис. 2. Помост с установленным оборудованием: 1 — рыболовный ящик-сиденье; 2, 3 — приспособление для удержания удильца; 4 — тара для прикормки; 5 — держатели для запасных удильцев; 6 — зонт; 7 — коробка для насадки; 8 — садок.

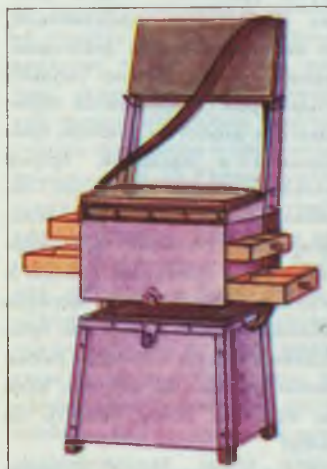


Рис. 3. Ящик-сиденье.

ра, доставшиеся им по жребью, я прошелся вдоль берега и был немало удивлен высоким уровнем оснащения финских команд. В последние годы, не имея возможности участвовать в крупных международных встречах, спортсмены нашего общества изрядно отстали от зарубежных коллег не только в оснащении,

но даже в оборудовании места соревнований. В этом деле я увидел много нового и интересного как для спортсменов, так и для любителей. Правда, ничего из того, о чем пойдет речь ниже, в наших магазинах нет, все нужно делать своими руками. Но нам к этому не привыкать...

Основным элементом, на котором крепится рыболовное оборудование, является помост (рис. 1). Он выполнен из дюралюминия или силумина. Подвижные стойки-опоры позволяют установить помост в горизонтальном положении в любом месте — на скате, среди камней, на кочковатом берегу и т. п. Сидя на таком помосте, рыболов удобно возвышается над водой. На рис. 2 видно, как расположено на помосте необходимое оборудование.

Обращаю внимание читателей на некоторые моменты. Например, большой зонт, защищающий как от солнца, так и от дождя, давно уже стал при-



Рис. 4. Рыболовный помост с оборудованием в транспортном положении.

надлежностью рыболова. Коробка для насадки сделана из цветной пластмассы и разделена на несколько отсеков, в которых размещают самые различные наживки, даже разного цвета. Например, опарыш может быть белым, красным, желтым, зеленым; черви — ярко-красные и т. д.

Тара для прикормки тоже либо разделена, либо состоит из двух емкостей. Одна предназначена для глубинной прикормки, другая — для поверхностной.

В центре помоста помещается ящик-сиденье (рис. 3). Он сделан из дерева или пластмассы, имеет много отделений для хранения снастей, тары с прикормкой.

Вся эта конструкция довольно компактно складывается. К ней крепятся колесики и ручка — получается удобная тележка для транспортировки рыболовных снастей и принадлежностей (рис. 4). Если учесть, что скарб рыболова-спортсмена, как правило, превышает 20 килограммов, то ценность такой тележки более чем очевидна.

В день соревнований погода была пасмурной, дул слабый ветер. На тренировке казалось, что клев будет хороший. Однако, как это частенько бывает, надежды наши не оправдались. Именно в выходные дни во всей системе каналов отсутствовало течение, плотовозы бездействовали, шлюзы были закрыты. Рыба в таких условиях не кормилась.

Но, как это ни парадоксально, бесклевье спасло нашу команду от поражения. Если быть самокритичным, то следует признать, что финские спортсмены во всех отношениях были подготовлены лучше наших. Касается это не только их оснащенности, но и техники ловли уклейки. Зато мы, москвичи, всегда готовы к плохому клеву. Это для нас стандартная ситуация, и мы умеем ее использовать.

Финские участники сначала пришли в растерянность от почти полного бесклевья, но ничего не стали предпринимать: они были уверены, что положение скоро нормализуется. Главная их ошибка состояла в том, что заготовленная прикормка по

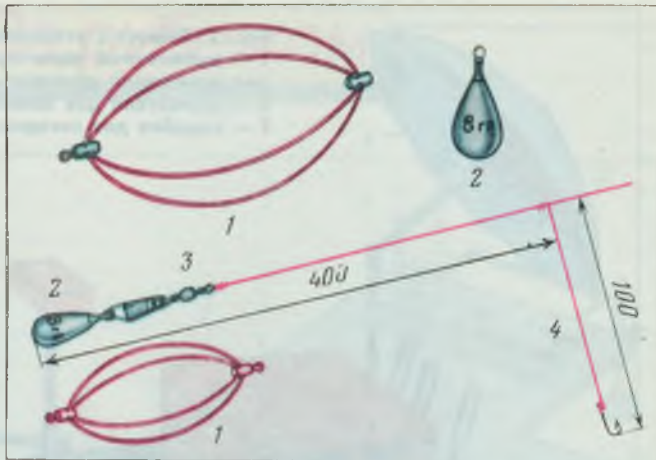


Рис. 5. Элементы оснастки для дальнего заброса: 1 — кормушка; 2 — грузило; 3 — карабин с застежкой; 4 — поводок с крючком.

качеству и количеству была рассчитана на течение. Наши же спортсмены, сразу оценив правильно все происходящее, быстро перестроили свои снасти на более легкие и изменили состав прикормки — увеличили в ней количество мелкого мотыля и добавили специальные пахучие вещества, которые хорошо «работают» в стоячей воде.

Рыба ловилась в 20 метрах от берега, ближе к середине канала и к берегу не подходила. В основном это была плотва, изредка попадался окунь. «Гуляющие» в верхних слоях воды стаи уклейки на прикормку почти не реагировали. Это был тот редкий случай, когда рыбы в водоеме много, но она не кормится.

Финны поняли свой промах с большим опозданием. В результате мы обыграли обе их команды. Победителем среди мужчин стал Виктор Кобелев (1775 граммов), среди женщин — Валентина Полякова (440 граммов).

Вечером этого же дня мы присутствовали на процедуре подведения итогов довольно оригинальных соревнований, проведенных Финским союзом рыболовов. Суть их в том, что

участники в течение шести часов ловят с лодок, в лодке два человека. Каждый из них может одновременно пользоваться двумя удочками. Место ужения выбирается произвольно, но на ограниченной акватории. Менять место можно сколько угодно раз. Разрешается пользоваться эхолотом, любой прикормкой и насадкой, кроме малька и живца. Уловы нас, избалованных, просто потрясли. Чемпионы поймали 67 килограммов, в основном плотвы и окуня. В интервью эти участники рассказали, что целый час проездили впустую в поисках рыбы. Каким же был бы их улов, если бы повезло сразу попасть на рыбу?

В эти же выходные дни недалеко, на быстрой порожистой реке, соединяющей два озера, проходили коммерческие соревнования Финского союза рыболовов по ловле рыбы нахлыстом. Они длились ровно сутки: в это время в Финляндии ночи очень короткие. Результатов этих соревнований мы так и не дождались, но нам сказали, что в реке много форели и есть даже лосось. И действительно,

уже после соревнований мы наблюдали, как нахлыстовик вытащил форель больше 3 килограммов.

Нас приятно поразило еще одно обстоятельство. Параллельно реке на прибрежной луговине прорыты каналы, по которым вода подается в старое русло. В старицу запущена форель, причем очень крупная — от 3 до 7 килограммов. Рыболов, потерпевший неудачу на реке, может попытаться счастья в старице, где поклевки практически гарантированы. Пойманную форель взвешивают и взимают по 30 марок за килограмм. За эти же деньги вам разделают рыбу и упакует в красивую коробку. Половину форель в это хозяйство приезжает довольно много народу, как правило, семьями. Женщины и дети ловят рыбу, а мужчины дают советы.

Здесь же, на месте ловли, возле административного домика, на подставках лежат несколько десятков телескопических удилец, оснащенных миллиметровой леской, огромным пенопластовым поплавком и тройниками примерно № 10. Рядом с удилцами стоят мешки с гранулированным кормом для рыб и литровые пластиковые банки. Рыболов набирает в банку корм и подбрасывает его в процессе ловли. Форели с такой жадностью накидываются на корм, что можно забрасывать даже пустой тройник, без насадки. Эта очень эмоциональная ловля сопровождается плеском форели, визгом женщин и детей, подбадривающими криками мужчин. Мне эти сцены напомнили детство, когда всей деревней облавливали бреднем карасиные пруды...

Стали мы также свидетелями коммерческих соревнований по ловле рыбы удочкой, которые проводились в воскресенье. Каждый желающий предвари-

тельно внес 50 марок. Большая часть собранных денег пошла на призы, остальная — в фонд развития спортивного рыболовства. Видимо, из-за плохой погоды участников было мало — всего 97 человек. Обычно их бывает больше.

Многие рыболовы применяли новую для нас тактику. Ловили снастью для дальнего заброса насадки, «подавая» ее под берег напротив на расстояние 40—45 метров. Снасть представляет собой удилице с кольцами под безынерционную катушку, длиной около 3 метров, с очень мягкой вершинкой. На средней безынерционной катушке (2—3-й класс) — леска 0,2 миллиметра с концевым грузилом примерно 7—10 граммов и крючком № 2,5—3 на небольшом поводке (рис. 5). Поплавка нет, то есть это, по сути дела, настоящая донка. Поклевка передается по леске, которая все время натянута; мягкий кончик удилицы хорошо сигнализирует о поклевке.

Все, кто ловил на такую снасть, вначале вместо грузила надевали небольшую кормушку. Для нас это было удивительно: наши правила соревнований такого не предусматривают. Кормушки набивают прикормкой и пять-шесть раз забрасывают в одну точку. Затем кормушку снимают и крепят грузило. Основная трудность при такой ловле состоит в том, что требуется стабильно «укладывать» насадку в пятно прикормки диаметром около метра. Расстояние до точки заброса, то есть его дальность, фиксируется цветной отметкой на леске. Это удобно делать цветным фломастером (закрасить кусок лески). Стопорный узел мешает сходу лески со шпули.

Я так и не понял, разрешено или нет на международных соревнованиях применять такую

снасть? Узнать что-либо через переводчика не удалось. На мой взгляд, эта снасть достаточно эффективна и ее стоит взять на вооружение.

Наши спортсмены получили приглашение участвовать в этих коммерческих соревнованиях. Разумеется, команда приняла приглашение с благодарностью и... выиграла соревнования! Леониду Полякову достался главный приз — лодочный мотор. Виктор Кобелев был третьим и тоже получил дорогой подарок. Остальные члены команды также выступили очень прилично.

Неизгладимое впечатление произвели на нас магазины для рыболовов. Там есть все, что душе угодно, но цены очень высокие. Вообще, занятие рыбной ловлей за рубежом — дорогое удовольствие. Например, маленькая, меньше спичечной, коробочка опарыша стоит 10 марок; это, по нынешнему туристическому курсу, почти 250 рублей, а килограмм мотыля стоит 600 марок. К слову, в большинстве озер Финляндии каменистое дно и мотыля в них очень мало. Рыбу больше ловят на червя, а мотыль считается рыбьим лакомством. Думаю, что именно мелкий мотыль, добавленный в большом количестве в прикормку, и помог нам выиграть эти соревнования. Финны применяли известные фирменные французские и немецкие смеси для прикормки, однако живой мелкий мотыль оказался неотразимым.

Как мы узнали, за рубежом все большую популярность приобретают рыболовные соревнования коммерческого типа, в частности в форме лотереи. Выигрывают всегда сильнейшие спортсмены. Разнообразию и массовости этих соревнований мы можем только позавидовать...

## ♦ ДЛ Я РЫБОЛОВОВ И ОХОТНИКОВ

К. СЕМЕНОВ

**С**реди наших привычных дефицитов, пожалуй, самый застарелый — издания для рыболовов и охотников. Несколько уменьшат его альбомы и книги, выпускаемые Воениздатом.

В минувшем году вышел в свет альбом «Основы спортивной охоты». Он предназначен для коллективного пользования. Листы его украсят любой интерьер в гостинице охотничье-рыболовного хозяйства, доме рыбака. Купить альбом можно в магазинах «Военот» по доступной цене.

Готовится к изданию альбом «Все о рыбной ловле». 28 его листов рассказывают о подводном мире, современных снастях, приманках, приемах рыбной ловли. Наглядность, конкретность содержания делают альбом полезным как для начинающих, так и для опытных рыболовов.

В этом году должен выйти справочник «С ружьем и удочкой» К. С. Оглоблина и Ф. К. Гаврикова, тиражом 50 000 экземпляров. Книга хорошо оформлена цветными иллюстрациями.

Читатели найдут в справочнике советы по снаряжению, рыболовным снастям, охотничьему оружию, рациональному питанию во время путешествия, мерам безопасности в лесу, на воде, на льду.

Есть в книге и раздел, который не оставит равнодушным и человека, далекого от охоты и рыбной ловли. Представлено большое количество рецептов различных блюд из рыбы, дичи, грибов, других дикоросов, которые можно приготовить и на костре, и в домашних условиях.

Даются также рекомендации, как сохранить трофей. Завершается книга толковым словариком охотника и рыбака.

В магазинах «Военот» ожидается поступление «Словаря охотника-природолюбца». Составитель И. А. Касаткин. Эта книга хорошо издана, содержит большое количество терминов, в том числе и обширный фольклор русского и других европейских и азиатских народов.

На подходе две специфические книги. Одна «На восходах и закатах» посвящена любительскому рыболовству, хорошо иллюстрирована. Автор А. А. Овчинников, знаток рыбной ловли, собрал и обобщил большой фактический материал, делится и собственным опытом. Другая книга называется «С ружьем под воду». Автор В. И. Виноградов рассказывает о подводной охоте на рыбу.

1991

ISSN 0134 9244

6

# ОХОТНИК



Претерпел изменения информационный бюллетень Военно-охотничьего общества «Охотник». Он преобразован в журнал с периодичностью шесть номеров в год и со свободной подпиской.

Особенность журнала состоит в том, что он рассчитан не только на охотника, но и на «числтого» рыбака, хотя наиболее полно он удовлетворяет запросы читателей, совмещающих занятия рыболовством и охотой.

В прошлом году «Охотник» отметил своеобразный юбилей: шестой номер оказался пятидесятым. Журнал поддерживает и развивает славные традиции своего предшественника — журнала «Боец-охотник», который выходил с 1930 года до начала Великой Отечественной войны. В те далекие времена его авторами были известные писатели В. Иванов, М. Пришвин, К. Федин, А. Новиков-Прибой и другие.

«Охотник» сейчас приобрел несколько более привлекательный внешний вид. Красочной стала обложка, улучшилось художественное оформление. В публикуемых материалах больше места отводится практическим советам, экологии, биотехнии. Редакция намерена и дальше развивать эти тенденции.

Тайнственным, загадочным называют озеро Эльгыгытгын, расположенное в центре Чукотки. Это совершенно круглый водоем диаметром 12 километров и глубиной почти 200 метров. Лед здесь держится с октября по июль, а полностью озеро освобождается ото льда только в августе и начале сентября, да и то не каждый год. Недаром в переводе с чукотского языка Эльгыгытгын означает «ледяное озеро».



## «ЗАТЕРЯННЫЙ МИР» ОЗЕРА ЭЛЬГЫГЫТГЫН

М. СКОПЕЦ  
г. Магадан

**В**первые я услышал о нем в 1978 году от геологов и пастухов-чукчей. Мне сообщили, что там водятся гольцы двух разновидностей совсем не похожие на рыб из других районов Чукотки.

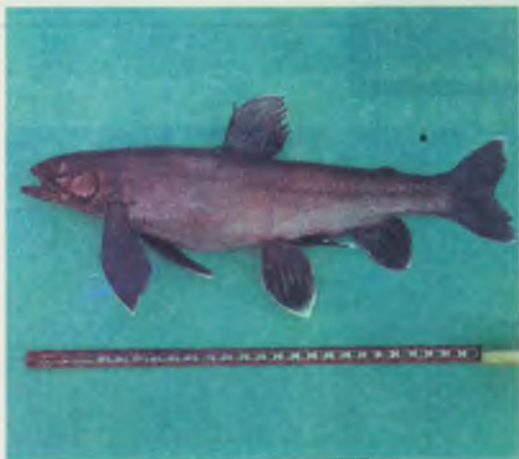
До последнего времени считалось, что озеро Эльгыгытгын, впервые описанное С. И. Обручевым в 30-х годах, — вулканического происхождения (кальдера). Только в конце семидесятых ученые сумели доказать, что это — крупный метеоритный кратер (как на поверхности Луны), образованный около 3,5 миллиона лет назад. Этот район Чукотки не подвергался четвертичным оледенениям, так что жизнь в озере не прерывалась. Вот почему животные и растения, в других местах вымершие из-за резкого изменения условий обитания, здесь могли сохраняться в течение последнего миллиона лет.

В середине июля 1979 года вертолет доставил нашу маленькую ихтиологическую экспедицию из трех человек на северо-западный берег озера. Природа отличается суровостью, и это неудивительно: Эльгыгытгын расположен на широте 68° и на высоте 500 метров над уровнем моря. Деревья и кустарники здесь не растут.

Вода очень прозрачная и холодная. Температура у поверхности круглый год не более 1,5 °С, а на дне, на глубине 100—150 метров, — от 2 до 2,5 °С.

Погода в то лето не баловала нас: один сильный снегопад был в конце июля, а в августе — целых восемь! Мы имели разрешение на использование сетей, но ловили и спиннингом. Поначалу попадалась только крупная хищная боганидская паляя, которая характерна для многих водоемов Таймыра. Но в первые дни сентября мелкаячайные сети стали приносить и вторую обитающую здесь рыбу — некрупного (до 100 граммов) гольца, питающегося только мелкими рачками — зоопланктоном. Это оказался новый для науки вид, мы назвали его — малоротая паляя.

Хищная боганидская паляя отлично ловится спиннингом на неширокие колеблющиеся блесны неярких расцветок. Боганидские паляи, как правило, ходят небольшими стайками — по 3—7 особей. Когда одна из них попадает на блесну, стайка сопровождает ее до самого берега. Судя по содержимому желудков, эти хищ-



**Длинноперая палия (Salvelinus).**

ники питаются в основном малоротой палией и еще какой-то рыбкой, мне неизвестной.

Снова попасть на озеро нам удалось 20 августа 1985 года. В этот раз нашей целью было обязательно найти «третью» форму рыб.

В первые дни спиннингом и сетями ловились только уже известные нам малоротая и боганидская палии. Наконец, я поставил сети в километре от берега, на глубине 70 метров. Наутро я вышел в озеро на резиновой лодке, с трудом нашел буюк и долго поднимал сети к поверхности. И вот — удача! Попались несколько десят-

**Палии озера Эльгыгытгын (сверху вниз): длинноперая, малоротая, боганидская.**



ков небольших, до 30 сантиметров, рыб совершенно необычного облика. В глаза бросились прежде всего огромные черные плавники с белыми кончиками. Странной формы голова напоминала одновременно и гольца, и хариуса. Рыба эта науке неизвестна. Как оказалось, это новый род лососевых. Назвали его — длинноперая палия, что свидетельствует о близости найденной рыбы к гольцам. Латинское название *Salvelinus* указывает на ее внешнее сходство как с гольцами, так и с хариусами. Признаться, мы не рассчитывали найти новый род — ведь семейство лососевых очень неплохо изучено.

Позже мне удалось поработать на озере Эльгыгытгын еще дважды — в июне 1986 и 1991 годов. Июнь на Чукотке — лучшая пора года: много солнца, еще нет комаров, на озерах прочный лед. Можно без особого риска проводить исследования на любой глубине, не боясь ни ветра, ни волн. Солнце светит круглые сутки, только на полчаса скрываясь за горами на севере...

Малоротая и длинноперая палии попадались только в сети, как правило, на большой глубине, а боганидская палия чаще всего ловилась спортивными снастями вблизи берега. В июне ее можно поймать и со льда, и (по-летнему) в польнях. Этот крупный голец идет не только на блесны, но и на искусственные мушки — стримеры. В 1991 году самая крупная рыба была поймана со льда на белую ныряющую блесну, привязанную к леске диаметром 0,4 миллиметра, на глубине 7 метров. После подсечки рыба пошла в сторону, я отпустил тормоз катушки и начал сдавать леску. Запас ее был всего 12 метров, и минуты две я чувствовал, что ее прочность на пределе. Потом мне удалось подтянуть рыбу ближе, ввести ее голову в лунку, но дальше она не пошла. К счастью, в тот раз я был на льду не один. С помощью товарища я вытащил рыбку на лед. В ней оказалось 9,1 килограмма.

Сейчас мы уже довольно много знаем об уникальной экосистеме озера Эльгыгытгын. Длинноперая палия постоянно обитает на глубине 50 метров, чаще — в стометровом слое и глубже, вблизи дна, питается зоопланктоном, изредка — мелкими бокоплавами. Малоротая палия также кормится зоопланктоном, но на меньшей глубине, а иногда и вблизи берега. Боганидская палия поедает двух первых. При этом мелкие хищники нападают в основном на малоротую палию, а по мере роста переходят на более крупную длинноперую. Поскольку вода в озере очень холодная, у боганидской палии выработалась интересная приспособительная особенность: она заглатывает добычу на глубине и затем подходит к берегу или к устьям впадающих ручьев, где вода летом теплее на 4—6 градусов. В этой «теплой» воде скорость переваривания пищи намного выше, в результате рыба быстрее растет. Сейчас мне кажется, что если бы не эта уникальная способность хищников «приносить» добычу с глубины к берегу, человек, может быть, еще не скоро узнал бы о существовании длинноперой палии.

В озере Эльгыгытгын, кроме рыб, обнаружены новые для науки беспозвоночные и водоросли. Это озеро — настоящий «затерянный мир», его экосистема требует особого внимания и охраны.

## ◆ НЕОНЫ

Гельмут ПИНТЕР  
Швеция

Эту небольшую группу харациновидных (Characidae) за их своеобразный, как бы изнутри подсвеченный «наряд», аквариумисты называют неоновыми рыбками, или неонами. Их родина — спрятанные в дебрях тропических лесов ручьи и реки Западной Бразилии, Перу и Колумбии. Добраться туда непросто. Поэтому натуралисты и любители аквариума познакомились с неонами только в первой половине нынешнего столетия.

Все началось в 1935 году, когда француз А. Рабо, собиравшему орхидеи в бассейне реки Путумайо (Восточное Перу), на глаза попались чудесные, как бы светящиеся голубым и красным рыбы. Ему удалось доставить в США, а затем в Европу несколько живых особей, и уже в следующем году вид был описан американским ихтиологом С. Майерсом. Рыбу назвали в честь известного американского аквариумиста В. Т. Иннеса — *Nuphessobrycon innesi*.

Свою вторую, «аквариумную», родину неоны нашли в Германии. Именно здесь рыбки впервые были разведены в искусственных условиях. Это считалось «немецким чудом», так как ни в США, ни во Франции размножить неонов не удалось. А секрет, как оказалось, заключался в химическом составе воды. Обычная для многих районов Германии мягкая, то есть бедная солями, вода и принесла успех немецким аквариумистам. Достаточно мягкая вода характерна и для водоемов некото-



*Paracheirodon innesi*.

рых других стран Европы, например, Швеции, где тоже иногда удавалось получить жизнеспособное потомство неонов.

Второй вид неонов, сияющий наряд которых отличала гораздо ббльшая красная полоса, был обнаружен в одном из левых притоков Риу-Негру (Бразилия) в 1956 году. Новый вид был описан С. Майерсом и С. Х. Вейтцманом как *Nuphessobrycon cardinalis* и почти одновременно с ними — Х. Шульцем как *Cheirodon axelrodi*. Поскольку Шульц опубликовал свои материалы на несколько дней раньше, видовое название *axelrodi* стало приоритетным.

В последующие годы оба неона время от времени приобретали и другие родовые названия — *Lamprocheirodon* и *Paracheirodon*.

В 1963 году французский ихтиолог Ж. Жери провел научную ревизию в систематике известных харациновидных и объединил неонов в род *Paracheirodon*. В этот род он включил еще один вид неонов, описанный им самим в 1961 году (в то время

под названием *Nuphessobrycon simulans*).

В настоящее время научное название обыкновенного неона — *Paracheirodon innesi* (Myers, 1936), красного — *Paracheirodon axelrodi* (Schultz, 1956), голубого — *Paracheirodon simulans* (Jéry, 1963).

Кроме упомянутых трех видов аквариумисты относят к этой группе рыб и так называемого черного неона, хотя он, бесспорно, принадлежит к другому роду — *Nuphessobrycon* и его научное название — *Nuphessobrycon herbertaxelrodi* (Jéry, 1961). Черный неон обитает совсем в другом месте — бассейне одного из притоков реки Парагвай (Бразилия).

Условия содержания и разведения неонов всех четырех видов в основном сходны.

В природе они живут и размножаются в воде, жесткость которой меньше 3°. Такая мягкая вода в водоемах Европы встречается редко. Для разведения неонов можно было бы использовать дождевую воду, но в крупных городах она силь-

но загрязнена. Собирать ее можно только в сельской местности.

Другой способ — смягчать водопроводную воду дистиллированной. Но для этого надо знать жесткость водопроводной воды. Например, если ее общая жесткость  $12^\circ$ , то для снижения до  $3^\circ$  надо смешать одну часть водопроводной воды с тремя частями дистиллированной.

Опыт показал, что для развития икры *P. axelrodi* и *P. simulans* достаточно общей жесткости воды  $3^\circ$ . «Классический» неон — *P. innesi* хорошо размножается и при жесткости  $5^\circ$ , а черный неон дает жизнеспособное потомство даже при  $8^\circ$ .

Величина pH для успеха разведения имеет лишь второстепенное значение, ее оптимальные параметры — от 5,5 до 7,0. В лабораторных условиях личинки *P. innesi* выклевались и при pH 8. Но лучше использовать слабокислую воду, которая препятствует развитию бактерий и простейших, представляющих опасность для икры этих рыб.

Для разведения неонов применяют цельностеклянные аквариумы объемом не менее 15 литров. Налитая в сосуд водопроводная вода должна отстояться, чтобы очиститься от хлора.

При установке нерестового аквариума следует учитывать, что неоны не любят очень яркого света и нерестятся только при сумеречном.

В качестве субстрата используют роговидный папоротник, яванский мох, перистолистник, кабомбу, роголистник и другие мелколистные водные растения. Грунт в нерестовике не нужен, растения фиксируют у дна с помощью стеклянных палочек.

Оптимальная температура в период нереста *P. axelrodi*, *P. simulans* и *H. herbertaxelrodi*  $25-26^\circ\text{C}$ . *P. innesi* нерестится при



*Paracheirodon axelrodi*.



*Paracheirodon simulans*.

*Hyphessobrycon herbertaxelrodi*.





20—22 °С. Хотя все четыре вида уже давно разводят и выращивают в аквариумах, они продолжают жить по природному календарю. Нерестятся неоны успешнее всего в октябре — январе, что соответствует сезону дождей в тропиках Южной Америки.

Для размножения лучше отбирать молодых (годовалых) рыб. Успешно отнерестившиеся пары могут использоваться как производители и на следующий год. Созревших самок довольно легко отличить от самцов. Они крупнее, тело более округлое. На нерест помещают отдельную пару, а не группу производителей, как у некоторых других стайных рыб. В нерестовом аквариуме, чтобы избежать загрязнения воды, рыб не кормят. Если пара отсажена вовремя, икрометание происходит уже на следующий или на третий день. Держать в нерестовом аквари-

уме не готовых к размножению производителей более трех суток нецелесообразно.

Икрометание обычно происходит в гуще растений. Производители мечут икру 4—6 раз с интервалом 6—8 дней. За одно икрометание рыбки откладывают 120—200 икринок. А у крупных самок *P. axelrodi* их количество доходит до 300.

По окончании нереста рыб вылавливают чистым сачком, а аквариум затемняют. Через 36 часов можно проверить, как прошел выклев личинок. Для этого аквариум на мгновение освещают настольной лампой, и, если развитие потомства идет нормально, видно, как они копошатся у дна. Еще через 90—100 часов желточный мешок рассасывается, и молодь начинает свободно плавать.

Лучший стартовый корм — «живая пыль», то есть науплии циклопов, босмины, коловратки

и другие микроскопические организмы из природных водоемов. Выловленную «живую пыль» нужно отфильтровать от более крупных гидробионтов. В качестве фильтра используют сита из нейлона, перлона или шелка.

Прекрасный корм для молоди — науплии артемии салина. Этот рачок обитает в соленых внутренних водоемах и в прибрежных водах морей. Яйца артемии при правильном хранении можно использовать в течение года. Их помещают в соленую воду и через 30 часов вылупляются науплии. Если нет ни «живой пыли», ни артемии, молодь можно выкормить чистой культурой инфузории туфельки.

По мере роста молодь переходит на более крупные корма. В мягкую воду нерестового аквариума постепенно добавляют отстаившуюся водопроводную воду.

## ◆ ПОТОМКИ КИТАЙСКОГО КАРАСЯ

Ю. МИТРОХИН



Причудливые красавцы вуалехвосты, телескопы, кометы, шубункины, оранды, львиноголовки, жемчужные и многие другие разновидности золотых рыбок произошли от китайского карася (*Carassius auratus auratus*). В водоемах России обитает его ближайший родственник — серебряный карась (*Carassius auratus gibelio*), а также обыкновенный карась (*Carassius carassius*).

Окраска обыкновенного карася темно-золотистая, иногда красно-золотистая, и многие аквариумисты ошибочно считают, что золотая рыбка произошла именно от него.

Дикая форма китайского карася имеет серебристо-серую окраску. И только в очень ред-

ких, единичных случаях в результате мутации появляются золотисто-желтые или даже оранжево-красные особи (хромисты); глаза остаются темными, как у обычной формы.

Золотая рыбка — цветок среди домашних животных.

Китайская поговорка.

Первые сообщения о разведении в прудах китайского карася красного цвета относятся к 968—975 годам. Период полудомашнивания золотой разновидности этой рыбы продолжался примерно 200 лет.

Второй период приходится на середину XII века. В Китае в частных прудах появились желто-золотые, серебристо-белые и белые с черными пятнами разновидности. Впервые об этом сообщалось в 1189 году.

Третий период (1276—1546 годы) — переход от прудовой культуры золотых рыбок к аквариумной — характеризуется появлением к 1506 году форм с раздвоенными нижними лучами хвостового плавника. К этому времени уже имелись золо-

тые рыбки весьма разнообразной окраски: ярко-красные; блестящие светлые, называемые серебряными; белоснежные с черными крапинками; розовые с желтыми пятнышками. Особенно ценились экземпляры, у которых золотая фоновая окраска сочеталась с серебристой или, наоборот, серебристая фоновая — с золотой. Появились полосатые особи. Полосы опоясывали корпус, как обручи, переходя на нижнюю часть спинного или верхнюю часть хвостового плавников.

Четвертый период (1547—1644 годы) характеризуется тем, что золотых рыбок содержат преимущественно в бассейнах и аквариумах. Теперь уже это занятие доступно не только земельным собственникам, имеющим искусственные пруды, но и простым людям. В течение этого периода были выведены почти все основные разновидности золотой рыбки, распространенные и в настоящее время.

Рыбы с выпуклыми глазами появились в 1590 году, со слегка сплюснутым телом и разнообразными раздвоенными хвостовыми плавниками — к 1596, так называемая кристаллическая рыбка с прозрачной чешуей — между 1621 и 1627 годами.

В 1634 году были описаны золотые рыбки разнообразной окраски, а также с вуалевым хвостовым плавником, с выпуклыми глазами, с образованиями на голове, напоминающими цветы, и пр.

Пятый период (1848—1925 годы) — целенаправленная селекция золотой рыбки. В частности, в Китае были разработаны и сформулированы основные рекомендации по селекции, опубликованные в 1904 году.

В 1846 году была выведена львиноголовка, в 1893 — телескоп, в 1898 — небесное око, тигриная голова (с широкой ярко-

красной головой). В 1925 году сообщается о голубых золотых рыбках с нормальной непрозрачной чешуей, пурпурных, рыбках с изогнутыми, выступающими наружу жаберными крышками, рыбках с перламутровой чешуей, водяных глазках.

Итак, китайские селекционеры вывели множество разновидностей золотой рыбки, отличающихся друг от друга по окраске, форме тела и плавников. Ниже приводятся имеющиеся варианты.

**Окраска:** серая, красная, желтая, черная, белая, пятнистая, голубая, пурпурная, прозрачная, с крапинками, коричневая.

**Форма тела:** узкая и длинная (обычная для рыб), круглая и короткая (яйцевидная).

**Форма спинного плавника:** нормальная, рудиментарная; плавник — длинный, короткий, отсутствует.

**Форма хвостового плавника:** плавник — простой, раздвоенный, верхняя половина простая, а нижняя раздвояна, рудиментарный, увеличенный, разделенный на три части, длинный, короткий, средней величины.

Много похожих разновидностей (но под другими названиями) выведено в Японии. Золотые рыбки были привезены туда из Китая примерно в 1500 году.

Японские рыбоводы стремились получить рыб с разнообразными формами тела и плавников. В частности, ими были выведены золотые рыбки с раздвоенным, но сжатым хвостовым плавником; с разделенным на три и даже четыре части плавником; с разделенным на четыре части плавником особой формы — его лопасти изогнуты в разные стороны (если смотреть на рыбу сзади, то хвостовой плавник напоминает по форме сидящую на



Разновидности золотой рыбки.

цветке бабочку с раскрытыми крыльями).

Большим успехом японских рыбоводов можно считать появление в 1900 году многоцветного шубункина (калико).

Золотыми рыбками занимаются рыбоводы многих стран Азии. В Индонезии выведены шоколадные длиннотельные рыбы, вуалехвосты-альбиносы.

Когда золотые рыбки появились в Европе, точно неизвестно.



Наиболее вероятно, что в Англию они были завезены в 1611 году, а на европейский континент — примерно в 1650. Во Франции они стали модными только через 100 лет, в Германии — в 1870—1880 годах.

Французские рыбоводы стали разводить золотых рыбок в полносистемных (в современном понимании) хозяйствах, где содержалось до 400 тысяч экземпляров.

Позже центр разведения в Европе переместился в Италию. Из Болоньи ежегодно экспортировались во все страны мира сотни тысяч рыб.

В США золотые рыбки впервые появились в 1874 году. В 1881 году была выведена комета с особенно длинными хвостовыми и анальными плавниками. В этой стране в прудах и аквариумах с американским размахом разводятся многие разновидности золотых рыбок. В естественных водоемах можно встретить и одичавших особей длиной 60 сантиметров. Вызывают удивление их адаптационные свойства: эти обитатели пресных вод приспособились к жизни в солоноватой и даже в морской воде.

В России золотые рыбки впервые появились в середине XVII века. Они были подарены царю Алексею Михайловичу китайскими купцами. Во времена Петра I очень хороших рыбок имел князь Гагарин. В царствование Екатерины II в летнем саду Зимнего дворца для золотых рыбок был построен специальный бассейн. В конце прошлого века этих рыб содержали в кадках и небольших прудах под открытым небом.

Телескопы появились в Москве в 1871 году. В 1897 году из Индокитая был привезен гибрид вуалехвоста и телескопа — «вуалевый телескоп». Московские аквариумисты вывели улучшенную форму. В 1902 году рыба демонстрировалась на Всероссийской выставке под названием «московский черный бархатный телескоп».

В начале этого столетия в России самым популярным из золотых рыбок был телескоп. В 1911 году на Московской выставке лучшими были признаны телескопы из коллекции князя К. Ф. Баратова, за что он был награжден большой зо-

лотой медалью. Кроме телескопов его коллекция включала вуалехвостов и разновидности золотой рыбки голубой, лиловой и зеленой окраски. Большой интерес вызвал метод содержания рыб в стеклянных аквариумах без грунта и растений, применяемый Баратовым. В 1941 году московский любитель П. П. Андриянов вывел разновидность черного телескопа с рубиново-красными глазами.

Многим российским аквариумистам известно имя ростовского селекционера В. И. Дамаскина, работавшего с золотыми рыбками.

В чем причина его успехов? Не берусь судить о том, что писали о Василии Ивановиче журналисты — многое у меня вызывает сомнения. Но что безусловно, так это редкая его наблюдательность в сочетании с опытом и интуицией. Успеху способствовали и большие масштабы работ. Дамаскин разводил рыб в огромных количествах, и не в городской квартире, а во дворе, в бетонных бассейнах. Ему было из чего выбирать...

И селекционер был вознагражден за свой самоотверженный труд, хороший и умелый уход за рыбами и, быть может, за бессонные ночи. Ведь недаром китайский поэт Су Тземе (1008—1048) на вопрос: «Что нужно, чтобы иметь хороших золотых рыбок?» ответил: «Надо 40 лет возиться в воде, не замечая и не жалея времени». И все же осуществить скрещивание рыбок, имеющих определенные задатки, еще не значит вывести породу. Требования к породе намного строже: животные должны передавать своим потомкам от поколения к поколению основные признаки.

Окончание следует

## ПОБАСЕНКИ ДЕДА ЕРШИКА

### По килограмму да по два



Зимой хорошо, а летом — лучше. Расплещется Горбатое озеро, засинеет, черемуха духмяным цветом окинется, и повалит в устье Повирушки лещ густым косяком. Лопату воткни — и не свалится. Одно худо: берега у Повирушки в этом месте больно круты, метра по четыре. Ну, может, чуть помене. Однако без леща об эту пору я к старухе не хаживал. Опять же смекалка деда Ершика выручала.

Умом подумай: какая уда килограммового леща на четыре метра подымет? Убежит рыба, только булькнет. Тут особая снасть надобна. Я и соорудил такую.

Взял старую катушку из-под заграничной жилки, нашел черемуху, над самой водой нависшую. Приспособил катушку на сучок, получился у меня бло-

чок. Накинул жилку с червяком на катушку, спустил помалу вниз. Только червяк в воду — лещ тут как тут. Тяну обратно. Лещ дрыгает, ветка прыгает, так и вывожу.

Поглядишь, иной рыбак удилицем машет: зацепил — поволок, сорвалось — не ко двору пришлось, а я с лещом в любую погоду. В ину пору и ветер-дольник, и червяк секучий, и жилка ноль пятнадцать, и высота четыре метра, а я их ломаю! По килограмму да по два! По килограмму да по два!..

Ну, врать не стану, случился и у меня прокол. Одногo леща эдак-то черемуховой веткой через блок на берег вымахнул, а он возьми да сорвись. Прыгает, мазурик, по самому краю обрыва, что поросенок серебряный. Кинулся я на него грудью, забыв про свое стариковское здорье, и загремели мы с лещом вместе в Повирушку. На гору, говорят, семеро тащат, а с горы и один столкнет.

Брызги полетели, а я хвост лещиный из рук не выпускаю. Как он рванет с перепугу-то, метров сорок меня волок, пока на мелкое место не приплавил.

### Что ни колода, то и лодка

После купанья с лещом в обнимку вылез я на другой берег Повирушки, обсох, думаю: не твои годы, дед Ершик, чтобы за каждым лещом в воду сигать. Беспременно нужна тебе лодка.

И купил — резиновую. Горбатое озеро объехал вдоль и поперек. И сегодня бы ездил, кабы не ножик.

Раз выплыл я в озеро, а окунь хватает, как с ума сошел. Наудил я полное ведерко, пока один матросик червяка до брюха не заглотил. Пришлось ножик доставать, пороть рыбину. Крючок достал, а ножик для надежности в борт воткнул. И вот чую, около меня свищет. Я туда, я сюда — свищет! В чем загвоздка, не пойму, а лодка у меня на глазах худеет и оба конца вверх задираются, как у старых сапог.

Эх-ма! — думаю, — денег бы тьма да баб деревеньку!

Гребу к берегу, сокрушаюсь, и не столь мне лодки жаль, сколь окунья: целое ведерко! Выплыл на берег, утешаюсь: чтобы рыбку съесть, надо в воду лезть. У фермы старая колода валялась, поволок к воде. Сел и поплыл, да не хуже, чем на резиновой. К Горячим ключам добрался, смотрю — плавает мое ведерко с окунями. Все уж сварились, пока я канителился. Принес бабке ведро ухи, только посолить осталось.



## Хитрая рыба

Заспорили мы с Ниткиным: какая рыба хитрее? Федька горячится:

— Это язь, и спору нет! Шумнешь на берегу, уж он к насадке и близко не подойдет. А уж если берет, можно раз пять до деревни сбегать. Засечется — так лишь за край губы. Дернет, только его и видели. Не спорь, наихитрейшая это рыба!

— Я твоего язя,— отвечаю,— сапогами ловил.

— Как так?

— Было дело.

И верно. Сижу раз на травке под ивовым кустом. Сапоги с ногами в воду опустил от ревматизма. Солнышко жарит, ногам прохлада, чего еще Ершику надо? Задремал малость, и снится мне, будто рыба поплавок утопила. Дернул головой — и правда! Жилка внатяг, и пробки на воде нету. Начал вываживать — тяжело. Ладно, думаю, нам всяка рыба хороша, коли на удуду пошла, а язь и того лучше. Смекаю: на мах не выкинуть, жилка тонковата. В воде брать не получится, дернет — не догонишь. Ну-ка я его, поросенка, меж ног заведу, авось не скуме-



кает, что сапоги не коряги. Сказано — сделано. Чешет мой язь меж сапог, как к себе домой. Ногами разбойника зажал, рукой под жабры — полезай в сумку!

— Вот тебе и язиня хитрость,— учу Федьку.— А по мне, так во всякой рыбьей породе свой хитрец попадает. На что уж окунь дурак, червяка взаглот хватает, так даже и меня чуть вокруг хвоста не обвел.

И правда, раз на раз не приходится. Забрался я как-то на окуневый плес. Клев хороший, а червяков нет. Воткнул удилице в берег, подался червей копать. Откуда ни возьмись туча. Громом порявкала, молнией попугала, давай полоскать. Залез я

под елку, не отчаиваюсь: где гроза, там и ведро, а окунь под дождем жир нагуливает. Известно, рыбацкое счастье — дождь да ненастье.

Укатилась туча, я на плес бегом. Прибегаю — удочка сгнула. Я туда, я сюда — а она как сквозь землю провалилась. И место то самое, и ямка в глине, куда удилице втыкал, а снасти и след простыл. Сгоряча на Федьку погрешил, однако следов не сыскал, пришлось с парня подозренье снять.

А не ливень ли, думаю, удилице смысл? Не нами сказано: где вода, там и беда. Где-нибудь в берег воткнулось, не иначе. Полез сквозь кусты вниз по теченью. Версты три шел, нитки сухой не осталось. Неужто, думаю, в Горбатое озеро унесло?

Погоревал, да что сделаешь? Обратно иду, ладить новую удуду. Вот и окуневый плес, вот и ямка от удилицы. Вверх по теченью глянул — купается мое удилице в верхнем плесе. Подобрался к воде, удилице ухватил, тяну. Не тут-то было. Упирается и кругами водит. Еле одолел. Вытаскиваю — окунь! Чуть меня в новый расход не ввел, хитрюга...

Василий ЕЛЕСИН  
г. Вологда

### «ТУРИСТСКИЕ НОВОСТИ» — ГАЗЕТА ДЛЯ ВАС

- |   |  |
|---|--|
| — Информация о туристских маршрутах на любой вкус | — Трибуна читателей  |
| — Современные приключения                         | — Бесплатный поиск попутчиков и зарубежных адресов для переписки |
| — Полезные советы путешественникам                | — Азбука зарубежного туризма                                     |
| — Занимательные новости                           | — Юмор на привале  |
|   | — Самая оперативная реклама                                      |
- все это вы найдете в еженедельнике

### «ТУРИСТСКИЕ НОВОСТИ»

Распространяется по подписке и в розницу.  
Подписка производится свободно во всех почтовых отделениях и у распространителей «Роспечати».  
Индекс по каталогу 50135.

Стоимость: 31 рубль 20 копеек за год,  
15 рублей 60 копеек за полгода, 7 рублей 80 копеек за квартал.

## Потребительский ликбез

**В** соответствии со ст. 4 Закона Российской Федерации «О защите прав потребителей», вступившего в действие с 7 апреля 1992 года, продавец обязан передать покупателю продукцию, качество которой должно отвечать требованиям нормативно-технической документации, а также приложенной информации о потребительских свойствах этой продукции.

Однако нередко торговые организации не только лишают потребителя достоверных сведений о продукции, но и продают товары ненадлежащего качества. Может быть, это вина не магазина, а предприятия-изготовителя? Такое предположение справедливо лишь отчасти.

Изготовитель обязан обеспечить возможность использования изделия в течение всего срока его службы. Функции предприятия ограничиваются техническим обслуживанием и ремонтом производимой продукции. Прием же, проверку и реализацию товаров осуществляют торговые организации, поэтому закон возложил на них ответственность за продажу некачественных изделий.

Купив вещь, в которой брак обнаружили сразу или через некоторое время после начала использования, вы должны знать, что надо предпринять в таком случае, куда обращаться.

В № 1 «Рыболова» мы рассказали о том, как обменять в магазине товар, на который не установлен гарантийный срок. Порядок обмена товаров, имеющих гарантийный срок эксплуатации, иной.



## УМЕЙТЕ ЗАЩИЩАТЬ СВОИ ПРАВА ◆

В п. 1 ст. 17 Закона «О защите прав потребителей» определена ответственность за продажу товара ненадлежащего качества. Если недостатки не были оговорены продавцом, потребитель вправе по своему выбору потребовать либо замены некачественной вещи, либо соответствующего уменьшения ее цены, либо безвозмездного устранения недостатков или возмещения своих расходов по устранению недостатков, либо возврата уплаченных за нее денег.

Чаще всего возникает желание заменить бракованную вещь. Потребитель имеет право обменять покупку только в течение гарантийного срока,

который начинает действовать с момента продажи товара. Гарантия может быть продлена, если изделие находилось на гарантийном ремонте. **Проведение ремонта должно быть подтверждено документально.**

Гарантийные сроки установлены на все рыболовные товары стоимостью свыше 5 рублей: безынерционные катушки, спиннинги, каталитические грелки, резиновые лодки, ледобуры и пр. Уточнить, установлен ли на изделие гарантийный срок, вы можете, взглянув в его паспорт.

Итак, вы купили, к примеру, некачественную каталитическую грелку и хотите ее обменять. Как это сделать?

Прежде всего вы должны обратиться в магазин, в котором приобрели изделие, с заявлением такого содержания:

Заявление нужно написать в двух экземплярах, один передать администрации магазина, а на копии поставить дату обращения, под которой должен расписаться принимающий у вас заявление сотрудник.

Если магазин продолжает торговать грелками, то вам ее беспрепятственно заменят. Если их уже нет в продаже, могут возникнуть трудности. Вам повезет, если магазин попробует своими силами решить эту проблему, отправит бракованное изделие на завод, где его должны заменить на доброкачественное, и администрация магазина вручит вам новую грелку. На все эти действия закон отводит 1 месяц. Однако, как показывает практика, месяц зачастую растягивается на год. В этом случае вам придется регулярно напоминать администрации магазина о себе, чтобы ускорить решение своей проблемы и даже взыскать неустойку.

Чаще же магазин предпочитает вернуть деньги за некачественное изделие, обещая при первом же поступлении продать вам новое без очереди. Не советуем соглашаться

Директору магазина № \_\_\_\_\_ торгова

(укажите полное наименование вышестоящей к магазину торговой организации)

от \_\_\_\_\_  
Ф. И. О.

проживающего \_\_\_\_\_  
(адрес)

### ЗАЯВЛЕНИЕ

8 апреля 1992 года в вашем магазине я купил каталитическую грелку стоимостью \_\_\_\_\_ рублей. Через месяц после покупки, в период гарантийного срока, в грелке обнаружилась неисправность (укажите какая).

В соответствии с п. 1 ст. 17 Закона РФ «О защите прав потребителей» я требую замены некачественной грелки на новое изделие той же марки.

О принятом вами решении прошу сообщить мне письменно в установленный срок.

Дата

Подпись

на такое предложение. Во-первых, получив деньги, вы автоматически теряете право на замену (см. п. 1 ст. 17 Закона), во-вторых, учитывая сложившуюся в последнее время ситуацию в стране, вы можете не дожидаться нового поступления грелок в этот магазин. Кроме того, вы не застрахованы от покупки еще одной бракованной вещи, а с завода наверняка пришлют качественную. И, наконец, при новой свободной цене на грелку вам придется ее заплатить, в то время как при обмене товара ненадлежащего качества на товар той же модели (марки,

типа и т. п.) перерасчет цены не производится (ст. 22 Закона).

Если администрация откажет вам в обмене под любым предлогом, не расстраивайтесь. У вас есть еще два варианта для защиты своих прав. Но прежде дождитесь письменного отказа магазина. Это может быть отдельный документ (письмо) или резолюция на вашем заявлении. Администрация магазина должна дать ответ в течение 10 дней с момента регистрации вашего заявления. Требовать ответа в десятидневный срок — ваше право.

Директору \_\_\_\_\_  
(укажите полное наименование)

торга

от \_\_\_\_\_  
Ф. И. О.

проживающего \_\_\_\_\_  
(адрес)

### ЗАЯВЛЕНИЕ

Я апреля 1992 года в магазине № \_\_\_\_\_ торгова я купил каталитическую грелку стоимостью \_\_\_\_\_ рублей. Через месяц после покупки, в период гарантийного срока, в грелке обнаружилась неисправность.

При получении письменного отказа вы можете обратиться в вышестоящий торг с заявлением по следующему образцу.

Если обращение в торг оказалось безрезультатным, вам следует обратиться в суд. Он защитит ваши права наиболее эффективно.

В связи с последними изменениями в законодательстве в пользу потребителя в судах

В магазине № \_\_\_\_\_, куда я обратился с требованием заменить грелку ненадлежащего качества, мне отказали в связи с \_\_\_\_\_.

(укажите причину отказа)

В соответствии с п. 1 ст. 17 Закона РФ «О защите прав потребителей» потребитель имеет право на замену вещи, в которой обнаружены недостатки.

Во избежание разрешения конфликта в судебном порядке прошу: обязать администрацию магазина № \_\_\_\_\_ заменить некачественную грелку на доброкачественную той же марки (модели, типа и т. п.).

О принятом решении прошу сообщить мне письменно в установленный срок.

Дата

Подпись

появилось большое количество дел об обмене вещи ненадлежащего качества. Потребители стали обращаться туда, чтобы восстановить справедливость и защитить себя. Необходимо создавать практику безболезненной замены брака,

и сделать это должны рядовые потребители.

Подавляющее большинство таких исков суды удовлетворяют.

Если вы решитесь обратиться в суд — запаситесь терпением.

Как правило, суду приходится

несколько раз откладывать рассмотрение дела из-за неявок ответчика. Но в конце концов правда восторжествует.

Чтобы обратиться в суд, обязательно идти с заявлением в торг. Можно предпринять либо то, либо другое.

В соответствии с гражданско-процессуальным законодательством исковое заявление подается в суд либо по вашему месту жительства, либо по месту нахождения ответчика, то есть соответствующего торгога. Исключения составляют крупные магазины, являющиеся юридическими лицами.

Исковое заявление составьте в двух экземплярах, и адресуйте его в соответствующий районный или городской народный суд.

Исковое заявление может выглядеть так:

В народный суд \_\_\_\_\_  
района (города)

Истец: \_\_\_\_\_  
Ф. И. О., домашний адрес

Ответчик: \_\_\_\_\_  
(полное наименование торговой организации, ее адрес)

#### ИСКОВОЕ ЗАЯВЛЕНИЕ

о замене вещи ненадлежащего качества

8 апреля 1992 года в магазине № \_\_\_\_\_ торгога я приобрел каталитическую грелку стоимостью \_\_\_\_\_ рублей. В период гарантийного срока в изделии обнаружилась неисправность.

В магазине заменить некачественную грелку мне отказались в связи с \_\_\_\_\_.

(указать причину)

В соответствии с п. 1 ст. 17 Закона РФ «О защите прав потребителей» потребитель, которому продана вещь ненадлежащего качества, имеет право на ее замену.

На основании изложенного, руководствуясь ст. 16, 17 Закона РФ «О защите прав потребителей» прошу обязать торг обменять некачественную каталитическую грелку на доброкачественную, взыскать с ответчика все судебные расходы. В соответствии со ст. 16 Закона прошу освободить меня от уплаты госпошлины.

Приложение:

1. Паспорт на изделие.
2. Копия заявления в магазин о замене грелки.
3. Письмо — отказ обменять грелку.
4. Копия искового заявления.

Дата

Подпись

Если в процессе обмена у вас с магазином завязалась переписка, приложите ее к искомому заявлению.

В заявлении необязательно подробно описывать сложившуюся конфликтную ситуацию, достаточно изложить только факты, суд при разбирательстве дела выяснит все, что необходимо для разрешения спора.

Возможно, суд назначит проведение экспертизы, чтобы выяснить характер дефектов. Если они возникли по вашей вине из-за неправильной эксплуатации вещи, права на обмен вы не имеете.

Если вас интересует только возврат уплаченных за покупку денег, помните, что суд исходит из того, что покупатель вправе получить всю уплаченную им сумму без амортизации в период гарантийного срока.

С. ВИКТОРОВА

г. Москва



# Рыбацкий котелок

## Толстолобик с зеленью и сметаной

Рыбу выпотрошить, промыть, разделить на порции, посолить, поперчить и оставить на холод. Из головы сварить бульон, добавив в него коренья и специи. Мелко нарубить зеленый лук, укроп, зелень петрушки, добавить молотые сухари и хорошо перемешать.

Уложить часть подготовленной смеси на дно широкой, но невысокой кастрюли, сверху — подготовленную рыбу и прикрыть все слоем оставшейся зелени. Влить немного процеженного бульона, добавить сливочное масло, посолить, закрыть кастрюлю крышкой и припустить рыбу до готовности. В конце добавить сметану и прокипятить.

Выложить рыбу на блюдо вместе с зеленью, посыпать рублеными яйцами и подать с отварным картофелем.

## Толстолобик в овощном соусе

Рыбу выпотрошить и промыть, разделить на порции. Отварить в воде очищенный корень петрушки, сельдерея, головку репчатого лука, добавить туда имбирь, черный перец-горошек. Отвар процедить, довести до кипения, положить в него подготовленные куски рыбы, пару сухарей и варить до готовности.

Приготовить соус: развести в небольшом количестве овощного отвара полстакана хлебных крошек, поперчить, добавить столовую ложку молотого миндаля.

Рыбу выложить на блюдо, рядом поместить нарезанные вареные овощи, полить приготовленным овощным соусом. Можно подавать и как холодное блюдо.

## Толстолобик заливной

В подсоленную воду влить немного уксуса, добавить лавровый лист, перец-горошек и две моркови. Положить в нее выпотрошенную, вымытую рыбу и варить до готовности. Затем рыбу вынуть, удалить из нее все кости, а в оставшемся бульоне растворить полторы столовые ложки желатина. Раствор процедить и залить им отваренную рыбу, разложенную в формочки и украшенную кружками лимона, моркови, веточками петрушки и зеленым консервированным горошком. Отставить на холод. Подать с хреном или горчицей.

## Толстолобик запеченный

Выпотрошенную и вымытую рыбу разделить на порции, сбрызнуть уксусом, посолить и уложить на обильно смазанную жиром глубокую сковороду. Взбить в молоке яйцо с мукой. Залить этой смесью рыбу и запекать в горячем духовом шкафу полчаса. Подать с отварным рисом и свежими овощами.

## Плакия из толстолобика

Выпотрошенную и вымытую рыбу разделить, нарезать на порции и уложить на смазанный жиром противень. Отдельно обжарить лук и нарезанный корень сельдерея, добавить мучную заправку, разведенную горячей водой, соль, чеснок, молотый черный и красный перец, лавровый лист, довести этот соус до кипения и залить им рыбу на противне. Сверху разложить дольки лимона и свежих помидоров и запекать в горячем духовом шкафу.

В. ЧЕСНOKОВ  
г. Черновцы

## Два рецепта ухи

1

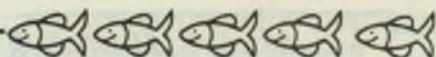
В кипящую воду опустить крупную, хорошо вымытую, но не очищенную луковицу. Выбрать из улова мелкую рыбу, тщательно очистить, выпотрошить и промыть (на окуньках, ершах и ротанах оставить чешую). Опустить ее в кипящую воду и варить 15—20 минут. Снять котелок с огня, дать бульону немного отстояться, перелить его в кастрюлю, довести до кипения и опустить в нее нарезанные куски очищенной и выпотрошенной крупной рыбы: окуня, щуки, судака, налима, голавля, сазана, леща — и сразу же посолить. Через 10—15 минут положить в кастрюлю мелко нарезанную дольками морковь, корни петрушки, немного картофеля, перец-горошек и два-три лавровых листа. Плотно закрыть посудину крышкой, «потомить» уху на слабом огне еще 5—10 минут.

2

Рыбу с крепкой чешуей (окунь, щука, судак) не чистить, а отделить жабры от жаберных крышек и осторожно, с помощью узкого ножа, вытащить их вместе с кишечником. Затем рыбу, внутри которой остались только пузырь, жир, молочки или икра, промыть и варить в течение 15—20 минут на слабом огне. Заправить уху только луком и специями.

Перед подачей на стол рыбу нужно разделить: удалить головы и спинные плавники, разделить тушки на две половинки вдоль позвоночника на чистой тарелке. В этом случае мясо легко отделяется от кожи.

В. ДРОБОТ  
г. Москва



## Как сохранить рыбу в жару

На Волге наиболее жаркий месяц — июль. Самая рыбалка, а под рукой у любителей ловли зачастую не бывает никакой травы, чтобы завернуть только что пойманную рыбу.

Я сохраняю рыбу так. Делаю длинные садки из сети для ловли малька, которую продают в магазинах. Лучше, если она будет черного цвета. «Горлышко» такого садка затягиваю толстой леской, достаточно длинной для того, чтобы закрепить ее на берегу. На

другой конец садка привязываю груз. Садок с рыбой длинной палкой или удлищем завожу на глубину, в прохладу. До конца ловли рыба остается живой, холодной.

Перед отъездом складываю ее вместе с садком в плотный целлофановый мешок и обкладываю его своей верхней одеждой. В пути бываю 1,5—2 часа, дома вынимаю рыбу из рюкзака свежую, все еще холодную, и это в волжскую жару!

Одно условие: рыбы должно

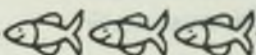
быть не меньше 2—3 килограммов. И еще совет: удобнее, если у вас два садка, тогда не придется каждый раз вытаскивать рыбу со дна. Бывает такая жара, что ловишь, стоя по пояс в воде. Тогда один садок прикрепляю к поясу. Очень удобно!

Садки можно изготовить также из старых капроновых оконных занавесок.

Р. КОСАРЕВА

г. Волжский

Волгоградской обл.



## ПОДПИСКА ПРОДОЛЖАЕТСЯ

Журнал «Кролиководство и звероводство», как и большинство периодических изданий, попал в тяжелое финансовое положение. Стоимость всех затрат на производство изданий непредсказуемо возросла и будет расти дальше. В связи с этим в 1992 г. вынужденно повышена цена номера журнала пока до 5 руб. Что-

бы в течение года получать журнал «Кролиководство и звероводство», необходимо в местном отделении связи оформить на него вновь подписку, которая началась с согласия «Роспечати» (информационное письмо № 7—15/84). Индекс журнала 70449.

В розничную продажу он не поступает.

В номере помещены фотографии и слайды На наших обложках:

А. ВЕЛИКАНОВА,  
Л. ВЕТРОВА,  
В. ДАЦКЕВИЧА,  
А. ДИГИЛЕВИЧА,  
И. ИГНАТЬЕВА,  
М. КУРЬЯНОВА,  
Е. НАЗАРЕНКО,  
В. ОПАЛИНА,  
Г. ПИНТЕРА,

Б. РАСКИНА,  
А. РООТА,  
М. СКОПЦА,  
А. СМИРНОВА,  
О. СОБОЛЕВА,  
Я. СТИКУТСА  
и рисунки  
Н. НОВИКОВОЙ,  
В. ШАРКОВОЙ

1-я стр.— Фото.  
А. ДИГИЛЕВИЧА

2-я стр.— Фотоэтиюд  
О. СОБОЛЕВА

4-я стр.— Фотоэтиюд  
А. СМИРНОВА

Сдано в набор 24.04.92. Подписано в печать 27.05.92.  
Формат 70×100 1/16  
Бум. офсетная. Печать офсетная.  
Усл. печ. л. 5,2. Усл. кр.-отт. 22,08  
Тираж 110360 экз. Заказ 317.  
Цена 10 р.

Ордена Трудового Красного Знамени  
Чеховский полиграфический комбинат  
Министерства печати и информации  
Российской Федерации  
142300, г. Чехов Московской области

Высылаю **НАЛОЖЕННЫМ ПЛАТЕЖОМ**  
**ГАШЕНЫЕ МАРКИ** африканских стран,  
 Объединенных Арабских Эмиратов,  
 Никарагуа, бывших социалистических  
 стран, республик Прибалтики.  
 Тематика разнообразная.

Прошу в письме указать интересующую  
 вас  
**ТЕМАТИКУ И ВОЗМОЖНУЮ СУММУ**  
**ЗАКАЗА.**

Писать: 610011, г. Киров,  
 Северная набережная, д. 5, кв. 90,  
**МУСИХИНУ** Андрею Вячеславовичу.

Отвечу всем!



Предлагаю старинный рецепт  
 приготовления рыбы, мяса, сала и т. п.  
 способом горячего копчения.

Обращайтесь по адресу:  
 606083, Нижегородская обл.,

Володарский р-н, п/о Мулино,  
 гостиница, комн. 28, **ПАДЕРИНУ** А. В.

Не забудьте вложить пустой конверт  
 с обратным адресом!



**ССС**

Организации и частные лица,  
 изготавливающие санки для  
 рыболова, имеющие хорошую  
 проходимость  
 и устойчивость на снегу!  
 Прошу откликнуться!

**ЗУЕВ** Юрий Трофимович  
 656060, Алтайский край, г. Барнаул,  
 ул. Шукшина, д. 2, кв. 173

27-6

27-6

27-6



ISSN 0333-7741  
Publication 1992, No. 1  
Kluksac 20704 10